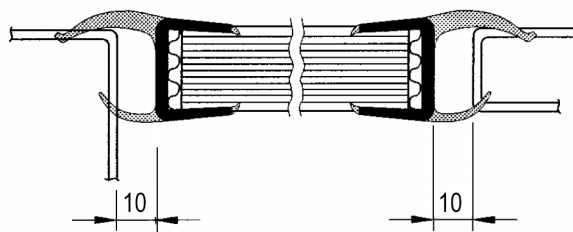
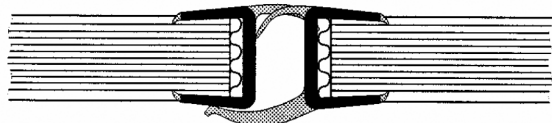
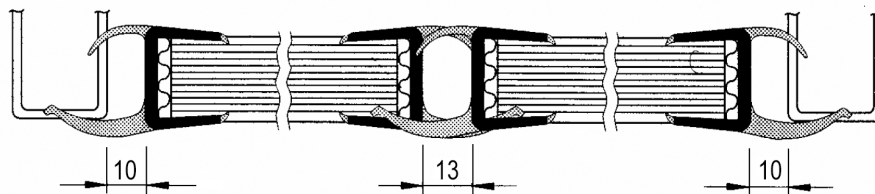




06 Skříňové nástavby

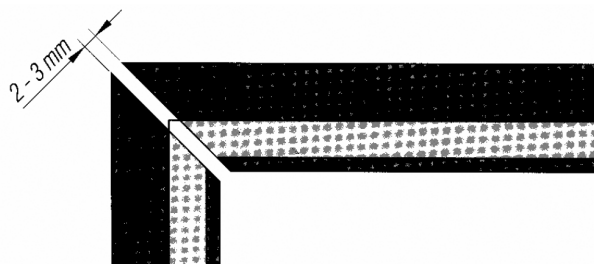
TĚSNĚNÍ PVC - KOMBINACE TVRDÉ/MĚKKÉ

Deskové díly (překližka, plywood, um.hmoty a sendviče) jsou olemovány tvrdým PVC U-profilem s měkkými PVC jazýčky (nosy) na konci. Takto olemované deskové díly chrání vnitřek nástavby – skříně - proti pronikání vlhkosti. Dlouhý měkký PVC-jazyk vytváří vnější ochranu, krátký potom slouží jako vnitřní těsnění. Pro optimální funkci je potřebná odpovídající vzduchová mezera mezi těsněním a rámem

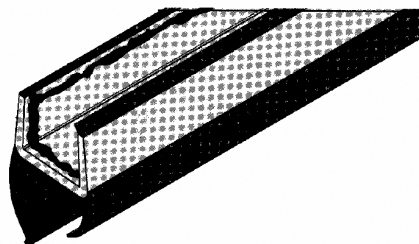


TĚSNĚNÍ PVC - MONTÁŽ

Tuhý a čistý rám (např. rám zadních dveří) je předpoklad pro lehkou montáž a optimální funkci celého těsnícího systému. Uřízněte těsnění pokud možno co nejpřesněji **pod úhlem 45°**, berte přitom ohled na nutnou **štěrbinu 2-3 mm**.



Plocha křídla dveří, která bude těsněním olemována, by měla být **suchá, odmaštěná a nezaprášena**. Naneste lepicí hmotu dle obr. na vnitřní plochu U-lemu.



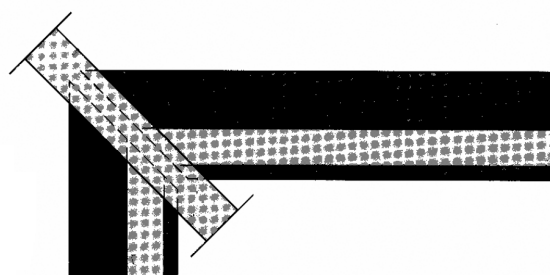
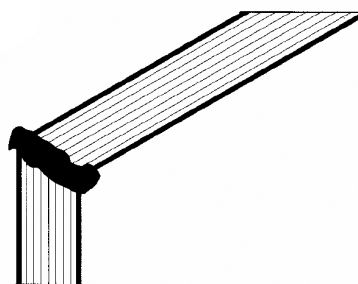
Na roh plochy křídla naneste tmelící hmotu např.

Körapur 125 TT- 1211 125.XXX

Těsnění nasadte dokola a přitiskněte. Přitlačný tlak zajistěte např. u překližky svorkami nebo vhodnými hřebíčky v odpovídající vzdálenosti.

U kovových dílů přitlak zajistit pomocí trhacích nýtů.

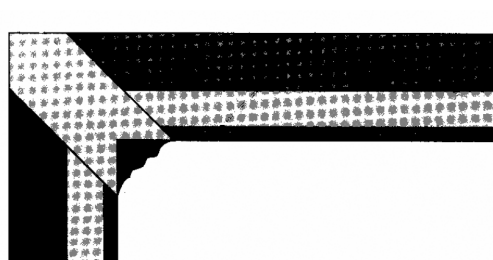
U sendvičů se může namísto standardního těsnícího tmelu použít tmel, který má i lepicí účinky (**Körapur 140 TT- 1211 140.000**)



Krycí pásku 0611 999.010 – šedá, 0611 999.120 – černá, uřízněte, natřete lepidlem TT-1220 051.060 Koraplast SF a přiložte.

Potom ostrým nožem čistě uřízněte a přitiskněte např. svorkami.

Na dolním konci krycí pásky naneste těsnící tmel k zatěsnění



1220 051.060

Körapur 125,

kartuš 310 ml,

„salám“ 600 g Köraplast SF



1211 125.000

Körapur 125,

kartuš 310 ml,

„salám“ 600 g



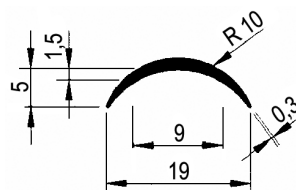
0611 999.010

Krycí páska PVC – šedá

Provedení: metrové zboží

Materiál: měkké PVC, barva šedá

Hmotnost: 0,035 kg / m



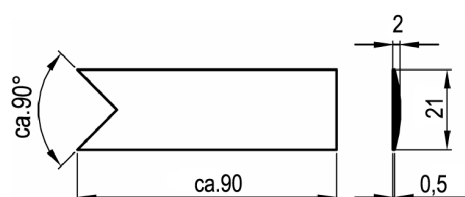
0611 999.120

Krycí páska PVC – černá

Provedení: kusy

Materiál: PVC, barva černá

Hmotnost: 0,004 kg / kus



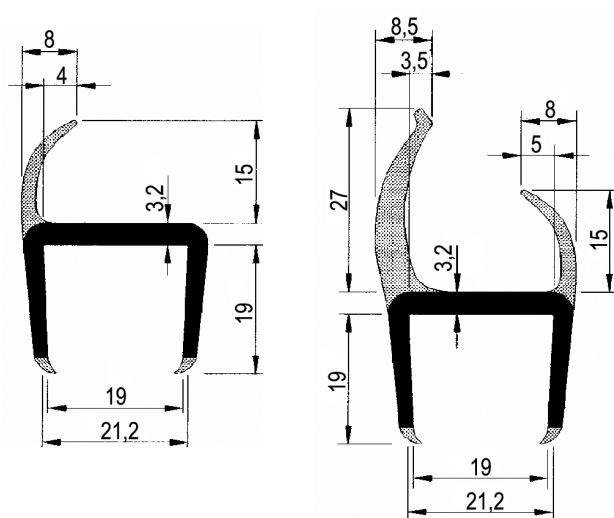
TĚSNĚNÍ PVC - KOMBINACE

Těsnění PVC – v kombinaci: tvrdý U lem / měkké těsnící jazýčky

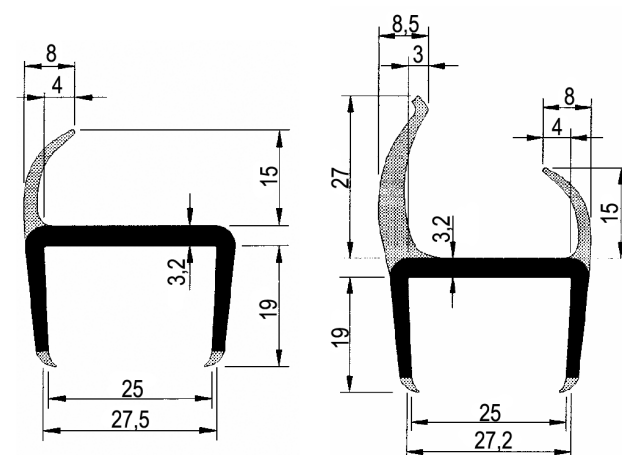
Barva: lem - světle šedý / těsnící jazýčky - šedé

Dodává se jako tyčové zboží v uvedených délkách

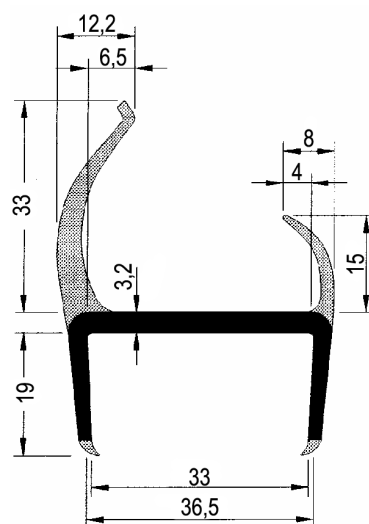
TT-číslo	U - profil mm	Počet jazýčků	Délka m	Hmotnost kg / m
0611 211.027	21	1	2700	0,29
0611 212.027	21	2	2700	0,38



TT-číslo	U - profil mm	Počet jazýčků	Délka m	Hmotnost kg / m
0611 271.027	27	1	2700	0,33
0611 272.027		2	2700	0,39
0611 272.033		2	3300	0,39



TT-číslo	U - profil mm	Počet jazýčků	Délka m	Hmotnost kg / m
0611 352.027	35	2	2700	0,42
0611 352.031		2	3100	0,42
0611 352.033		2	3300	0,42

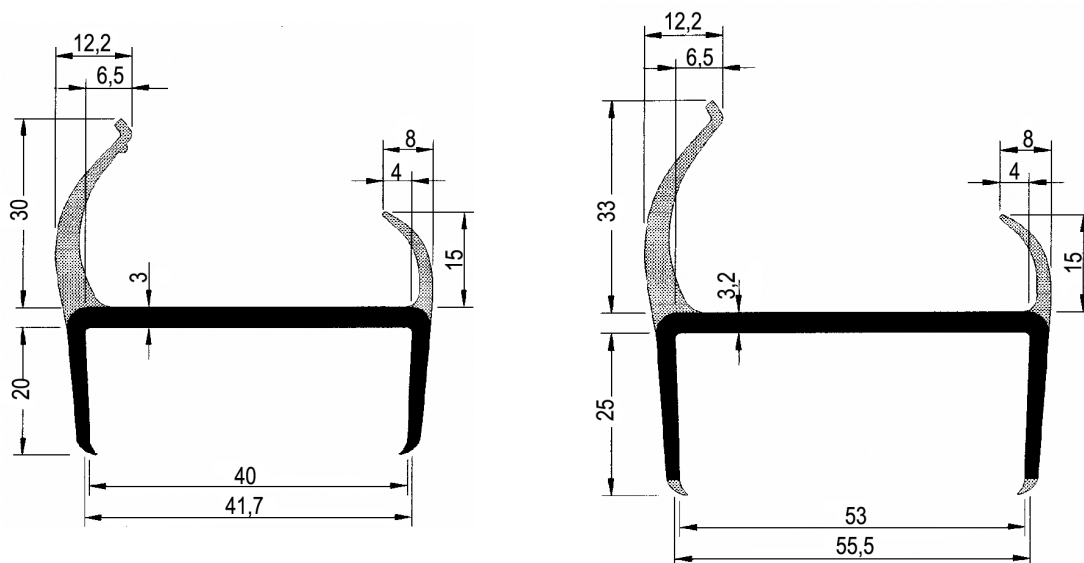


TĚSNĚNÍ PVC - KOMBINACE

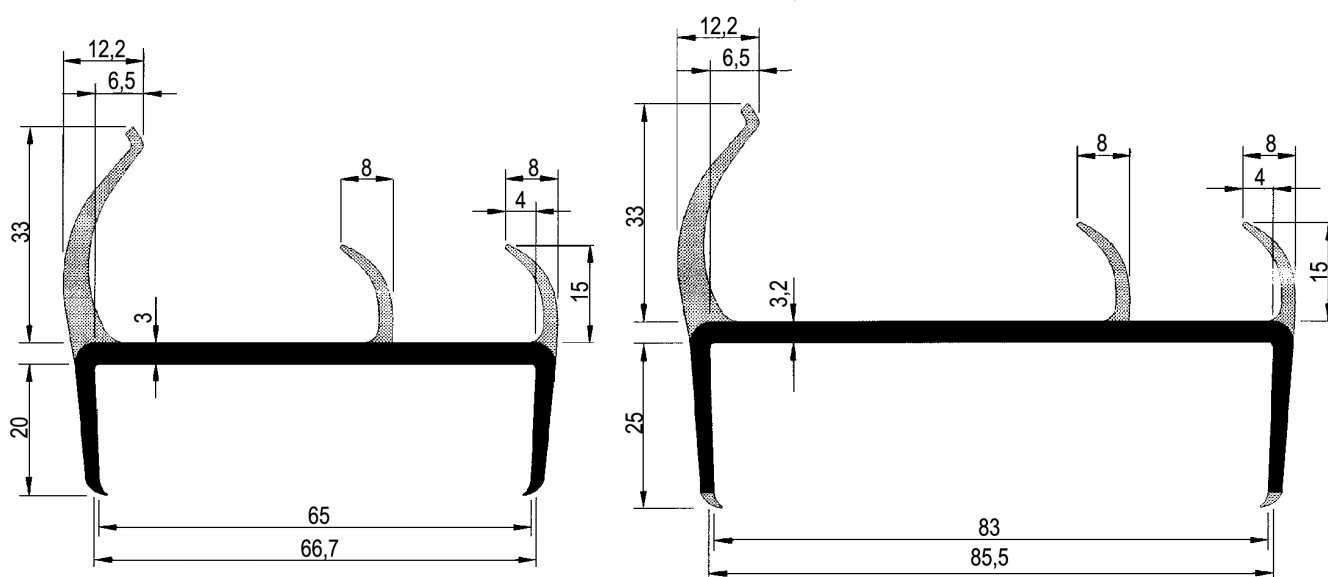
Těsnění PVC – v kombinaci: tvrdý U lem / měkké těsnící jazýčky

Barva: lem - šedý / těsnící jazýčky - šedé

Dodává se jako tyčové zboží v uvedených délkách



TT-číslo	U - profil mm	Počet jazýčků	Délka m	Hmotnost kg / m
0611 402.022	40	2	2250	0,46
0611 402.027	40	2	2700	0,46
0611 552.027	55	2	2700	0,63



TT-číslo	U - profil mm	Počet jazýčků	Délka m	Hmotnost kg / m
0611 653.027	65	3	2700	0,74
0611 853.027	85	3	2700	0,83



TĚSNĚNÍ PVC - KOMBINACE

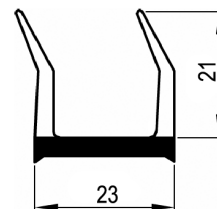
Těsnění PVC – v kombinaci: tvrdý lem / měkké těsnící jazýčky

Barva: lem - šedý / těsnící jazýčky - šedé

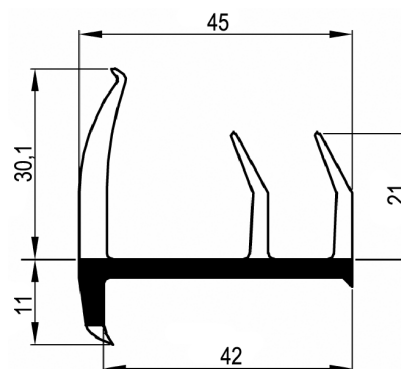
Dodává se jako tyčové zboží v uvedených délkách.

Z obou těsnění je možné vytvořit 5 – ti jazýčkové těsnění

TT-číslo	Délka m	Hmotnost kg / ks
0611 002.021	2100	0,4
0611 002.026	2600	0,5
0611 002.032	3200	0,61



TT-číslo	Délka m	Hmotnost kg / ks
0611 003.021	2100	1,0
0611 003.026	2600	1,24
0611 003.032	3200	1,52



0611 443.028

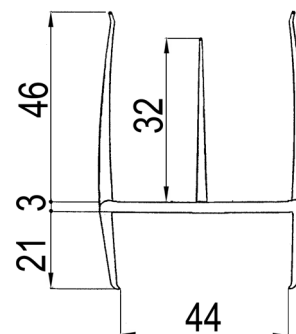
Těsnění PVC – v kombinaci: tvrdý lem / měkké těsnící jazýčky

Barva: lem - šedý / těsnící jazýčky - šedé

Dodává se jako tyčové zboží v uvedených délkách.

Je vhodné pro posuvnou stěnu.

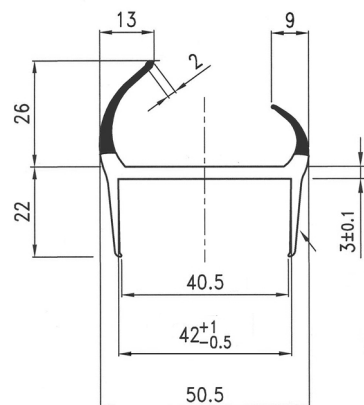
TT-číslo	Počet jazýčků	Délka m	Hmotnost kg / ks
0611 443.028	3	2800	1,83



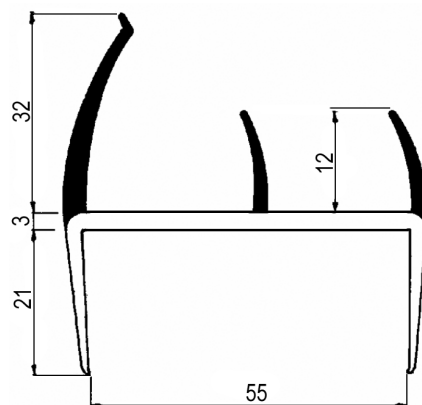
TĚSNĚNÍ PVC - KOMBINACE, TĚSNĚNÍ GUMOVÉ

Těsnění PVC – v kombinaci: tvrdý lem / měkké těsnící jazýčky
 Dodává se jako tyčové zboží v uvedených délkách.

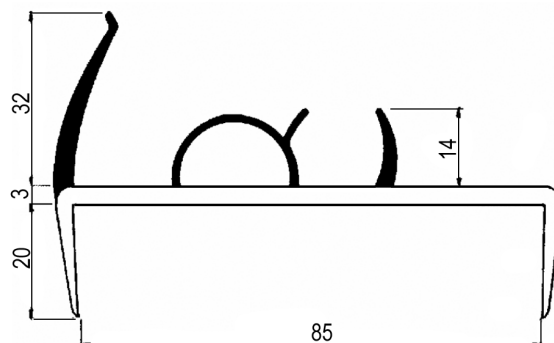
TT-číslo	U - profil mm	Počet jazýčků	Délka m	Hmotnost kg / m
0611 402.127	40	2	2700	0,46



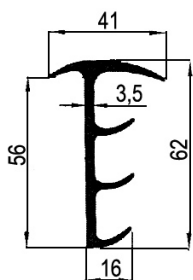
TT-číslo	U - profil mm	Počet jazýčků	Délka m	Hmotnost kg / m
0611 553.127	55	3	2700	0,63



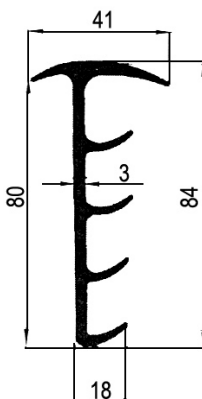
TT-číslo	U - profil mm	Počet jazýčků	Délka m	Hmotnost kg / m
0611 853.127	85	3	2700	0,83



0612 404.000
Těsnění gumové
 Barva: černá, role 13 m
 Hmotnost: 7,55 kg



0612 406.130
Těsnění gumové
 Barva: černá, role 13 m
 Hmotnost: 9,7 kg



0611 192.227

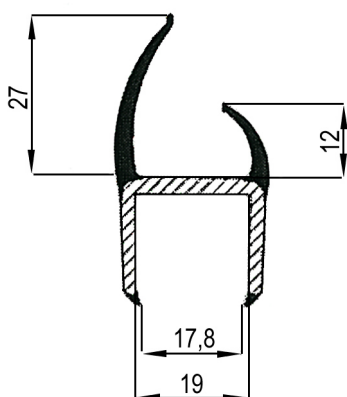
Těsnění PVC – v kombinaci

tvrdý lem / měkké těsnící jazýčky

Délka L = 2,7m

Barva: lem - šedý / těsnící jazýčky - šedé

Dodává se jako tyčové zboží v uvedených délkách



0611 272.227

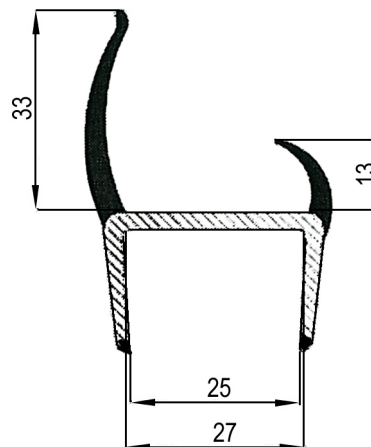
Těsnění PVC – v kombinaci:

tvrdý lem / měkké těsnící jazýčky

Délka L = 2,7m

Barva: lem - šedý / těsnící jazýčky - šedé

Dodává se jako tyčové zboží v uvedených délkách



0611 302.227

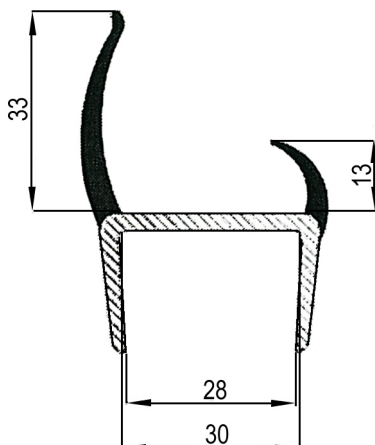
Těsnění PVC – v kombinaci:

tvrdý lem / bez měkkých těsnících jazýčků

Délka L = 2,7m

Barva: lem - šedý / těsnící jazýčky - šedé

Dodává se jako tyčové zboží v uvedených délkách



0611 352.227

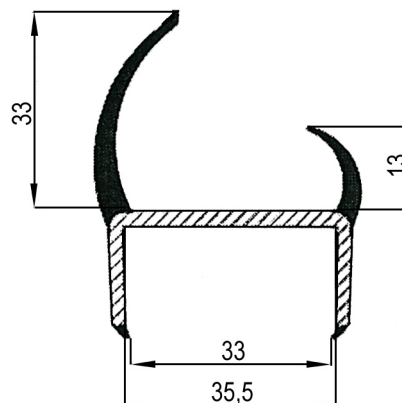
Těsnění PVC – v kombinaci:

Tvrdý lem / měkké těsnící jazýčky

Délka L = 2,7m

Barva: lem - šedý / těsnící jazýčky - šedé

Dodává se jako tyčové zboží v uvedených délkách



0611 402.227

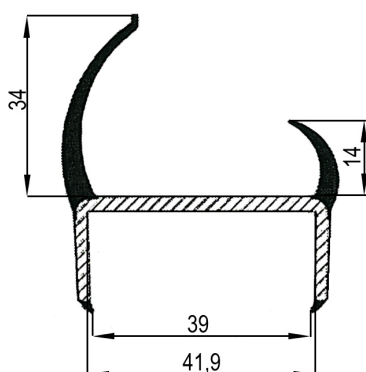
Těsnění PVC – v kombinaci:

tvrdý lem / měkké těsnící jazýčky

Délka L = 2,7m

Barva: lem - šedý / těsnící jazýčky - šedé

Dodává se jako tyčové zboží v uvedených délkách



0611 552.227

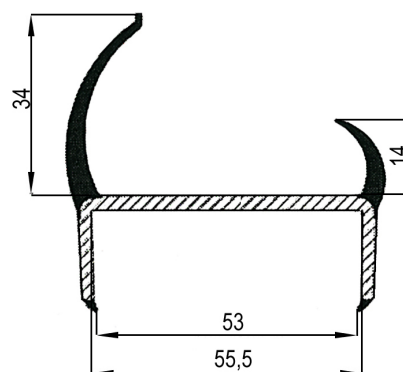
Těsnění PVC – v kombinaci:

tvrdý lem / měkké těsnící jazýčky

Délka L = 2,7m

Barva: lem - šedý / těsnící jazýčky - šedé

Dodává se jako tyčové zboží v uvedených délkách

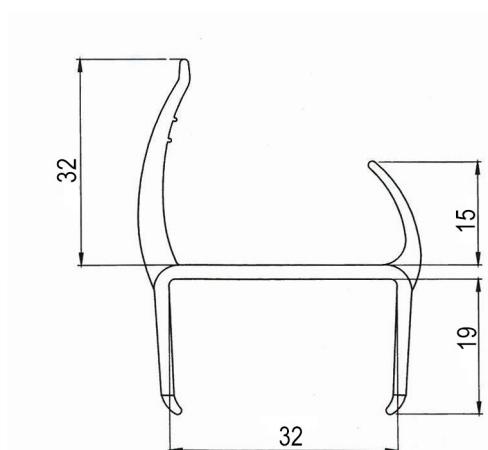


0611 302.332

Profil PVC32mm L = 3,2m černá/bílá

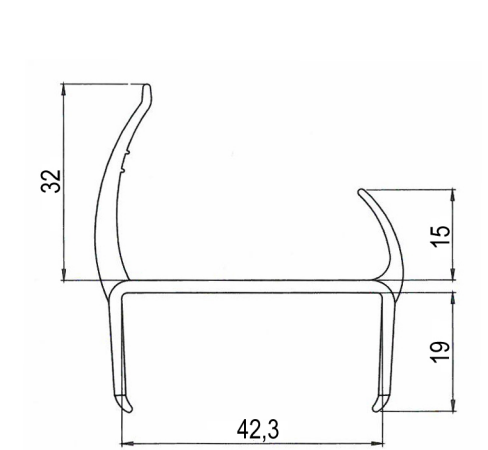
0611 302.350

Profil PVC32mm L = 5m černá/bílá

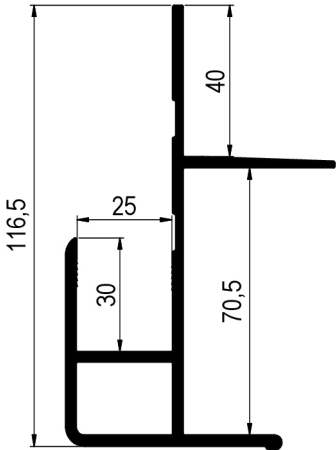
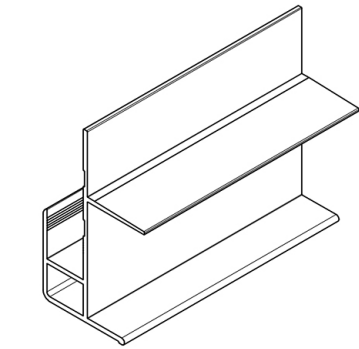
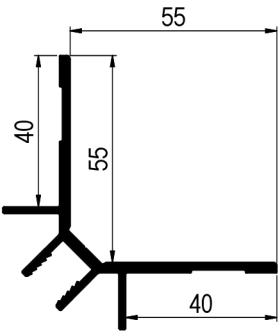
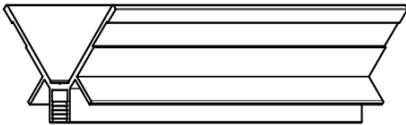
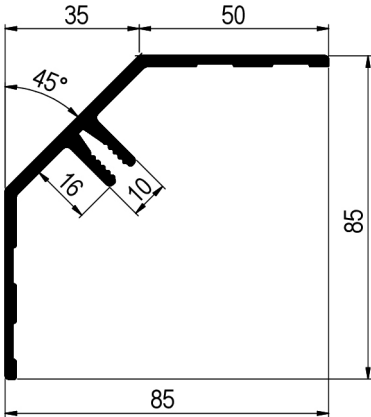
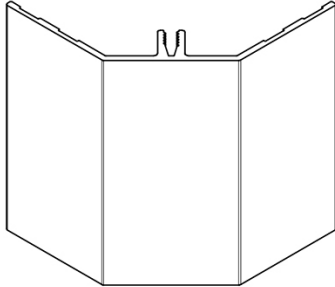


0611 402.332

Profil PVC42mm L = 3,2m černá/bílá

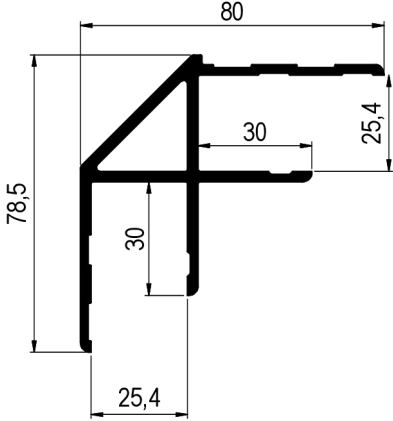
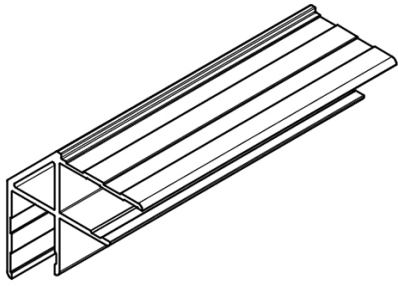
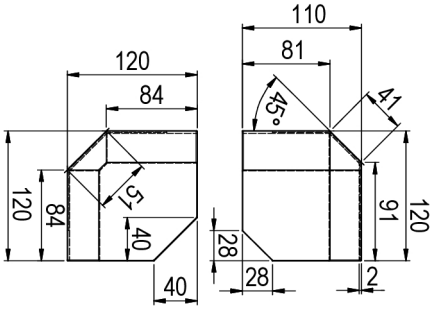
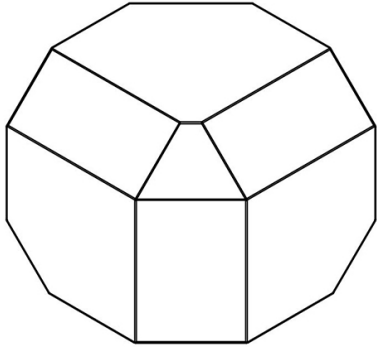
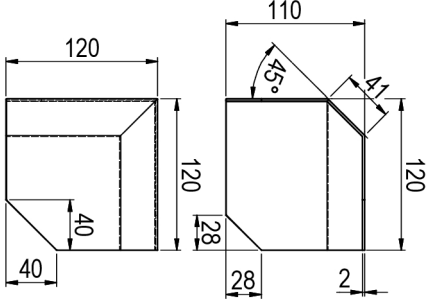
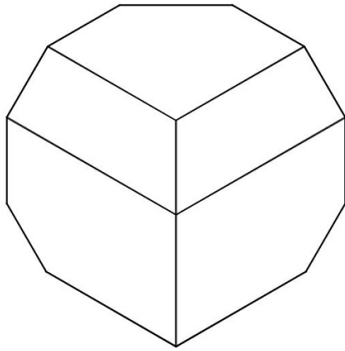


SKŘÍŇOVÉ HLINÍKOVÉ PROFILY

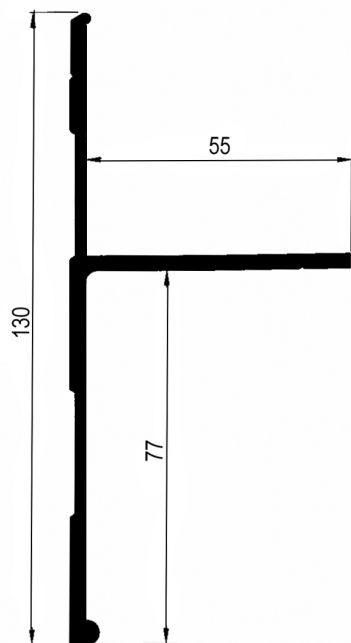
TT-číslo / Název	Výkres	Foto
<p>0621 110.100 Obvodový rámový profil skříňový, Al elox</p>		
<p>0621 340.100 Profil na sloupek vnitřní skříňový, Al elox</p>		
<p>0621 341.100 Profil na sloupek vnější skříňový, Al elox</p>		



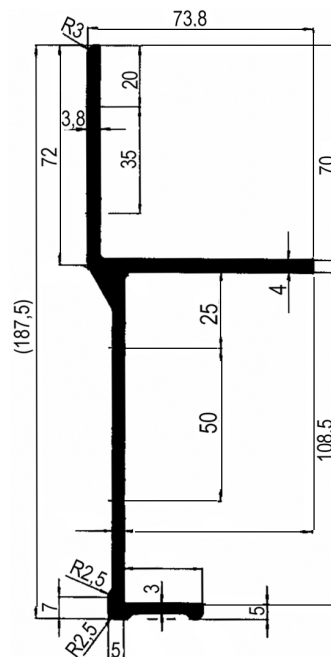
SKŘÍŇOVÉ HLINÍKOVÉ PROFILY A ROHY

TT-číslo / Název	Výkres	Foto
<p>0621 350.125 Profil horní skříňový 25mm, Al elox</p>		
<p>0621 351.000 Roh přední laminát. 120x120, hladký, šedý</p>		
<p>0621 352.000 Roh zadní laminát. 120x120, hladký, šedý</p>		

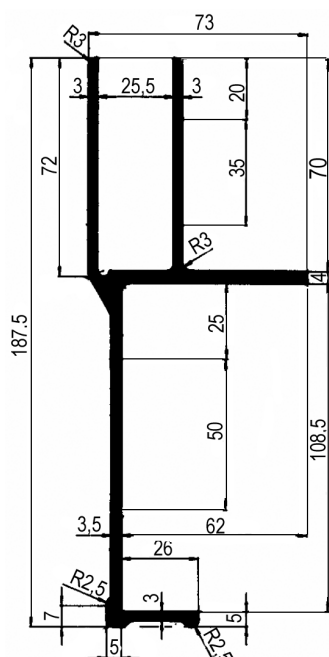
HLINÍKOVÉ PROFILY - PODLAHOVÉ RÁMOVÉ



0621 105.100

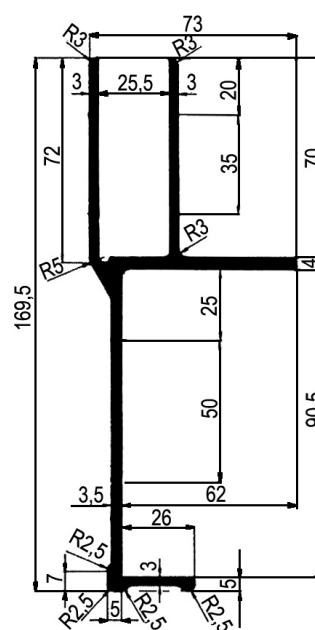


0621 106.100



0621 107.000

0621 107.100

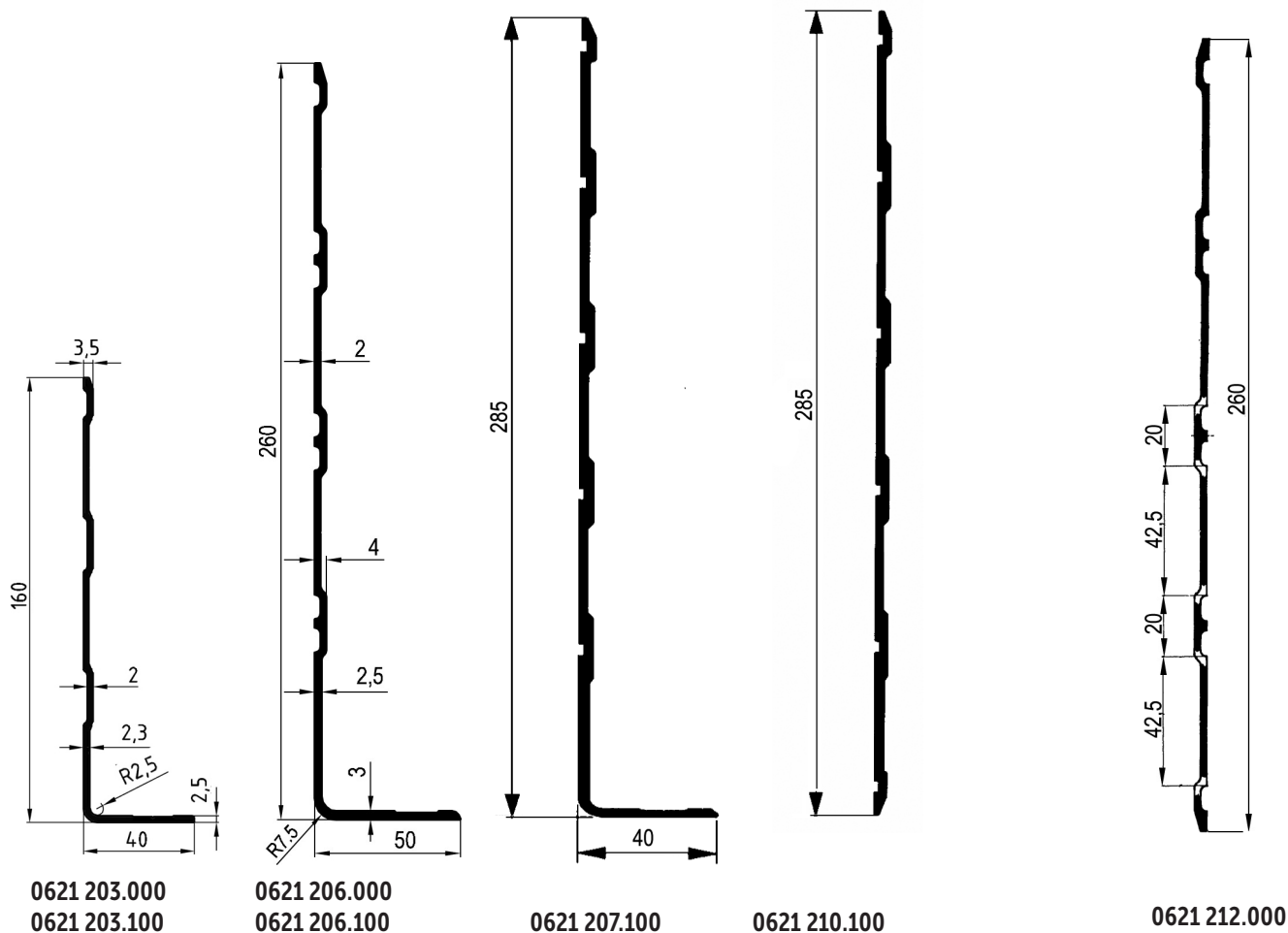


0621 108.000

0621 108.100

TT-číslo přírodní	TT-číslo elox	Název	Délka mm	Materiál	Hmotnost kg / m
-	0621 105.100	Profil rámový podlahový 130 / 77	7000	AlMgSi0,5	1,45
	0621 106.100	Profil rámový podlahový 188 / 108	7500	AlMgSi0,6	2,98
0621 107.000	0621 107.100	Profil rámový podlahový 188 / 108 / 25	7650	AlMgSi0,5	3,32
0621 108.000	0621 108.100	Profil rámový podlahový 170 / 90 / 25	7650	AlMgSi0,5	3,18



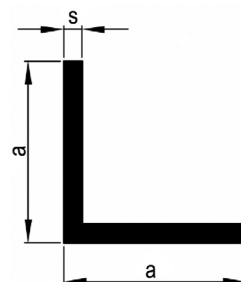


TT-číslo přírodní	TT-číslo elox	Název	Délka mm	Materiál	Hmotnost kg / m
0621 203.000	0621 203.100	Profil okopový L 40 x 160	7650	AlMgSi0,5	1,15
0621 204.000	0621 204.100	Profil okopový L 50 x 170	7650	AlMgSi0,5	1,41
0621 206.000	0621 206.100	Profil okopový L 50 x 260	7500	AlMgSi0,5	1,97
-	0621 207.100	Profil okopový L 40 x 285	7500	AlMgSi0,5	2,44
-	0621 210.100	Profil okopový I 285	7500	AlMgSi0,5	2,18
0621 212.000	-	Profil okopový I 260	7500	AlMgSi0,5	1,572

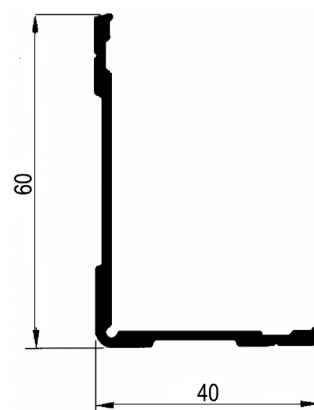


HLINÍKOVÉ PROFILY - ROHOVÉ A LEMOVACÍ

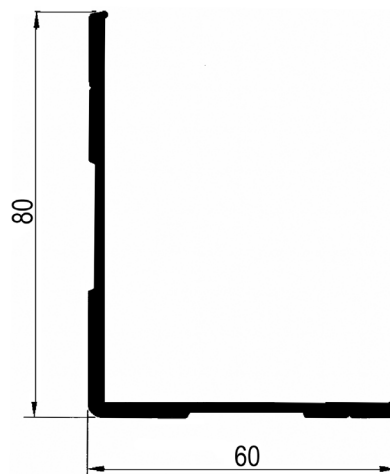
TT-číslo přírodní	TT-číslo elox	Profil L a x a x s mm	Délka mm	Materiál	Hmotnost kg / m
0621 301.000	0621 301.100	20 x 20 x 2	5000	AlMgSi0,5	0,21
0621 303.000	0621 303.100	30 x 30 x 2	5000	AlMgSi0,5	0,32
0621 304.000	-	40 x 40 x 3	5000	AlMgSi0,5	1,11



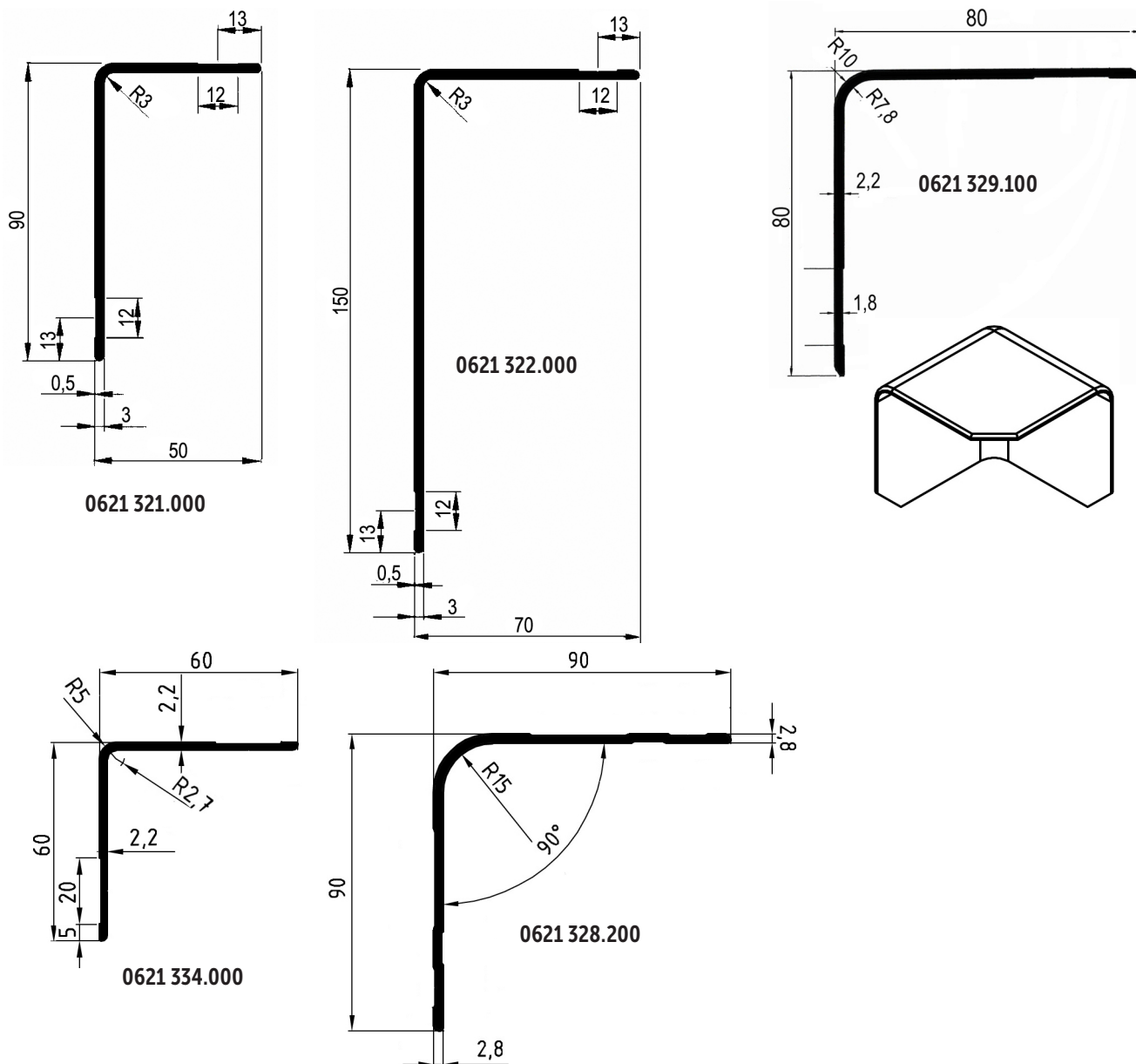
TT-číslo elox	Název	Délka mm	Materiál	Hmotnost kg / m
0621 311.100	Profil L 40 x 60 x 3	7500	AlMgSi0,5	0,57



TT-číslo elox	Název	Délka mm	Materiál	Hmotnost kg / m
0621 312.100	Profil L 60 x 80 x 3	7500	AlMgSi0,5	0,95



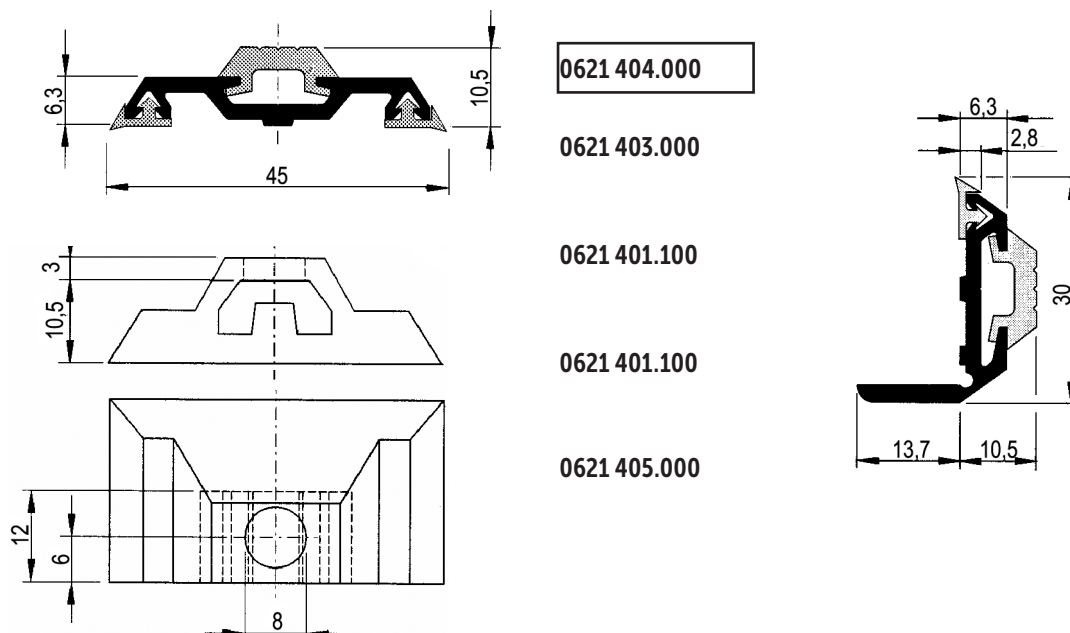
HLINÍKOVÉ PROFILY - ROHOVÉ A LEMOVACÍ



TT-číslo přírodní	TT-číslo elox	Název	Délka mm	Materiál	Hmotnost kg / m
0621 321.000	-	Profil L 50 x 90 x 3, R3	7500	AlMgSi0,5	1,10
0621 322.000	-	Profil L 70 x 150 x 3, R3	7500	AlMgSi0,5	1,70
-	0621 329.100	Profil L 80 x 80	7500	AlMgSi0,5	0,86
TT-číslo / RAL 9010					
0621 328.200		Profil rohový 90 x 90 / R15	7500	AlMgSi0,5	1,2
TT-číslo		Doporučené profily			
0622 005.000		Roh krycí 105 x 105, R10, bílý	0621 323.xxx	laminát	0,12
0622 005.010		Roh krycí 105 x 105, R10, šedý	0621 323.xxx	laminát	0,12



HLINÍKOVÉ PROFILY - KRYCÍ



0621 404.000

0621 403.000

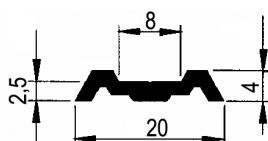
0621 401.100

0621 401.100

0621 405.000

TT-číslo přírodní	TT-číslo elox	Název	Délka mm	Materiál	Hmotnost kg / m
0621 401.000	0621 401.100	Profil krycí 45 x 6	5000	AlMgSi0,5	0,31
0621 402.000	-	Profil krycí 30 x 6 rohový	5000	AlMgSi0,5	0,31

TT-číslo	Název	Délka m	Materiál	Hmotnost kg / m
0621 403.000	Profil lišty horní PVC, černé, pro profil 401 / 402	dle požadavku	měkké PVC	0,07
0621 404.000	Profil lišty dolní PVC, černé, pro profil 401 / 402	dle požadavku	měkké PVC	0,03
0621 405.000	Koncovka pro profil 0621 401.xxx		polyuretan	0,07

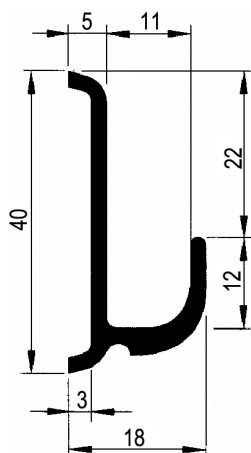


0621 406.000

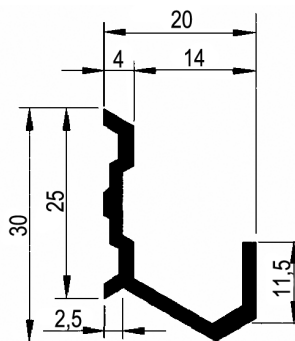
TT-číslo přírodní	TT-číslo elox	Název	Délka mm	Materiál	Hmotnost kg / m
0621 406.000	-	Profil krycí 20 x 4	5000	AlMgSi0,5	0,12



HLINÍKOVÉ PROFIL - OKAPOVÉ



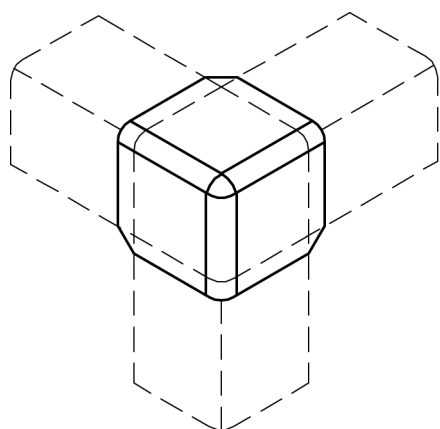
0621 501.000



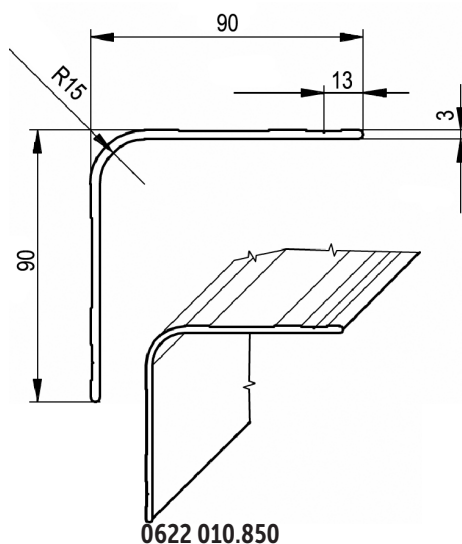
0621 502.000

TT-číslo přírodní	TT-číslo elox	Název	Délka mm	Materiál	Hmotnost kg / m
0621 501.000	0621 501.100	Profil okapový 18 x 40	5000	AlMgSi0,5	0,39
0621 502.000	0621 502.100	Profil okapový 20 x 30	5000	AlMgSi0,5	0,28

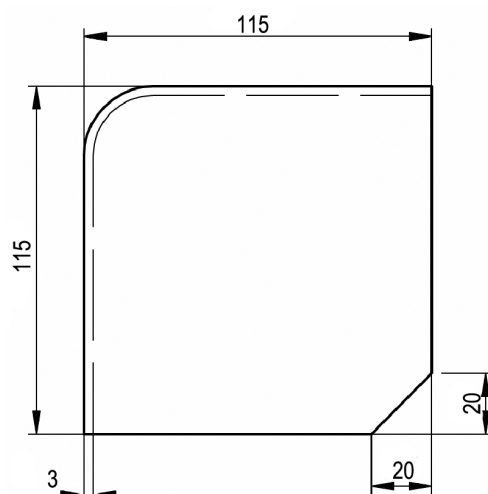




Způsob umístění



0622 010.850



0622 012.000

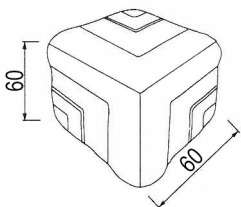
Laminátové profily, krycí a spojovací rohy jsou vyráběny vakuovou technologií, která zaručuje vysokou kvalitu dílů a rozměrovou stálost. Výrobky se vyznačují vysokou rázovou houževnatostí, pružností, nízkou hmotností a vysokým obsahem skelného vlákna. Profily, krycí a spojovací rohy jsou nabízeny standartně v barvě bílé RAL 9010

TT-číslo	Název	Délka mm	Materiál	Hmotnost kg / ks
0622 009.140	Profil L 90 x 90 + Kőrapur 140 (600 g)	8500	laminát	4,59 + 0,6
0622 010.850	Profil L 90 x 90 / R15	8500	laminát	4,59
0622 012.000	Roh krycí 115 x 115 / R20	-	laminát	0.14



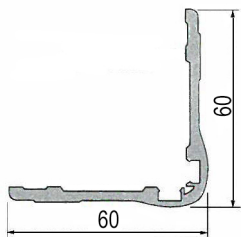
0622 033.000

Roh krycí plastový 60 x 60 /R10

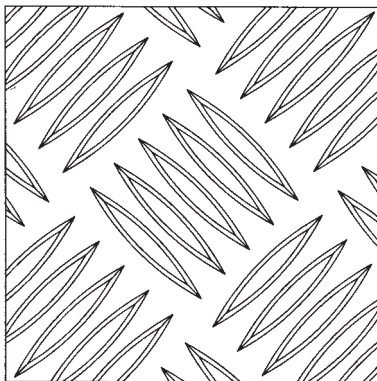


0622 034.500

Profil plastový vnější L 60 x 60 mm



HLINÍKOVÉ PROTISKLUZOVÉ VÝSTUPKOVÉ PLECHY - QUINTET

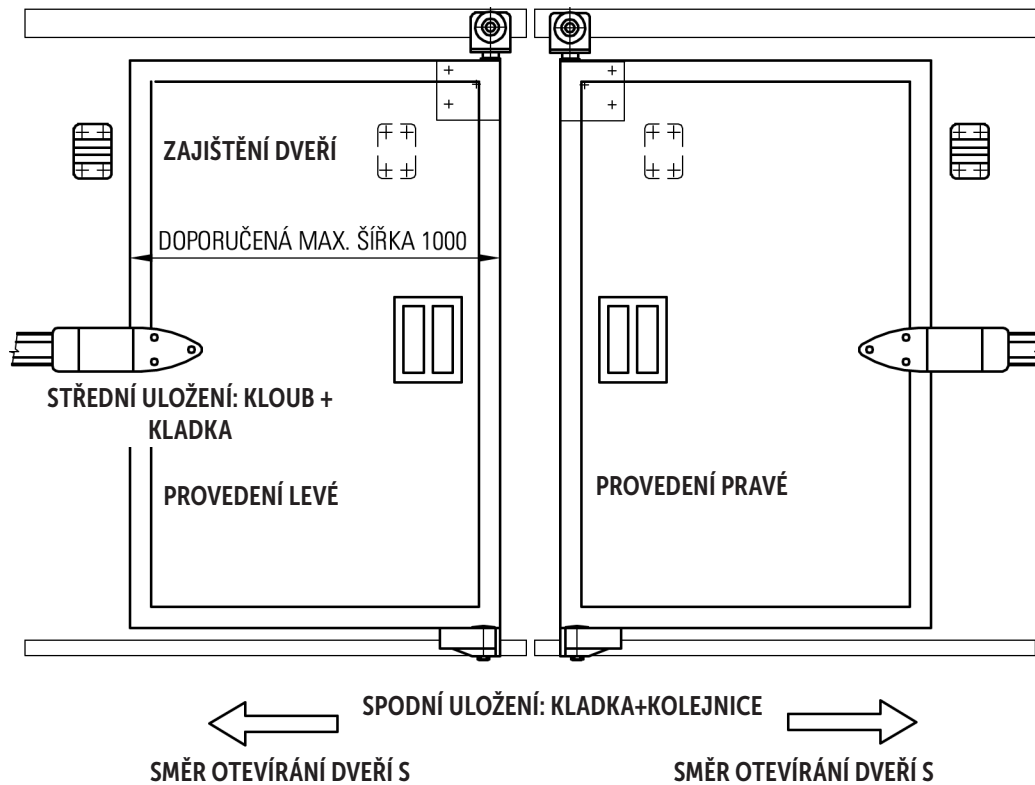


TT-číslo	Tloušťka mm	Rozměr b x l mm	Materiál	Hmotnost kg / tab.
0623 020.125	2 / 3,5	1250 x 2500	AlMg3	19,50
0623 030.125	3 / 4,5	1250 x 2500	AlMg3	29,00
0623 050.125	5 / 6,5	1250 x 2500	AlMg3	45,00

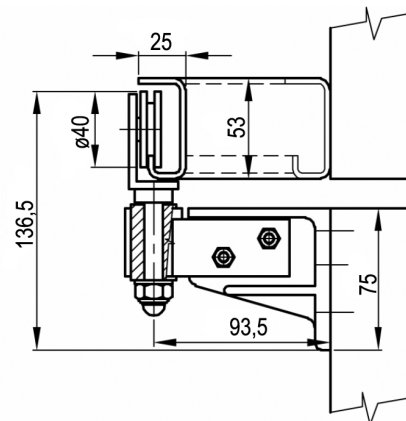
2 / 3,5 - tl. plechu / tl. pl. s výstupky



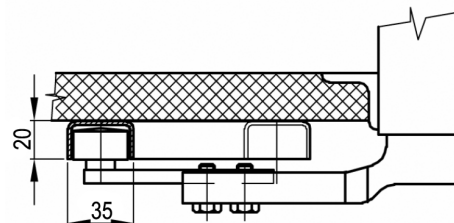
HORNÍ ULOŽENÍ: KLADKA+KOLEJNICE



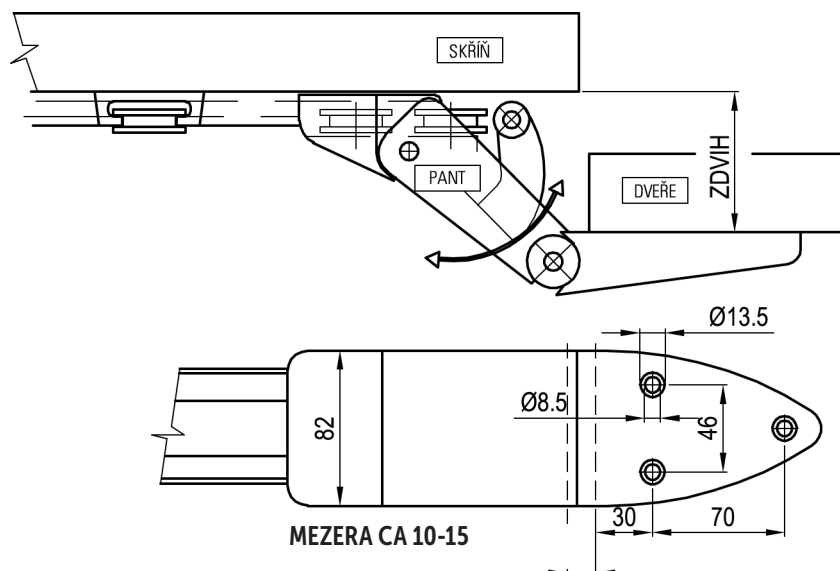
Montážní detail horního uložení



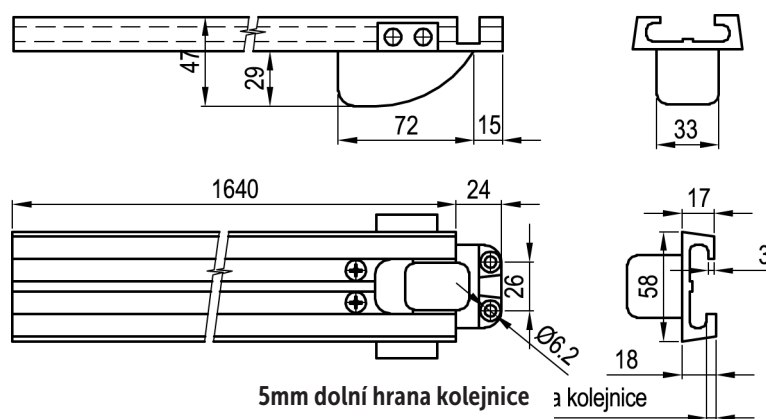
Montážní detail spodního uložení



BOČNÍ POSUV. DVEŘE-TŘÍBODOVÉ, STŘEDNÍ KLOUB+KOLEJ



TT-číslo	Název	Tl. dveří mm	Materiál	Hmotnost kg / m
0631 001.000	Kloub zdvih 73 mm	max. 45	slitina Al	1,24

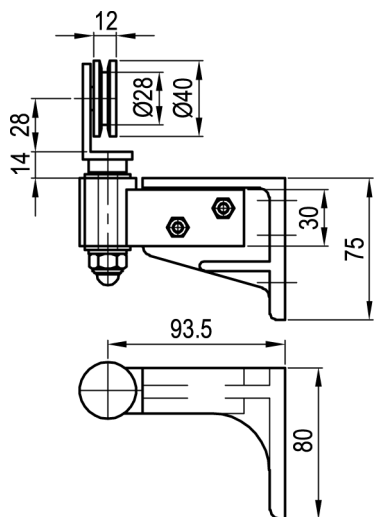


TT-číslo	Název	Materiál	Hmotnost kg / m
0631 003.100	Kolejnice střední pravá	slitina Al	2,29
0631 003.200	Kolejnice střední levá	slitina Al	2,29

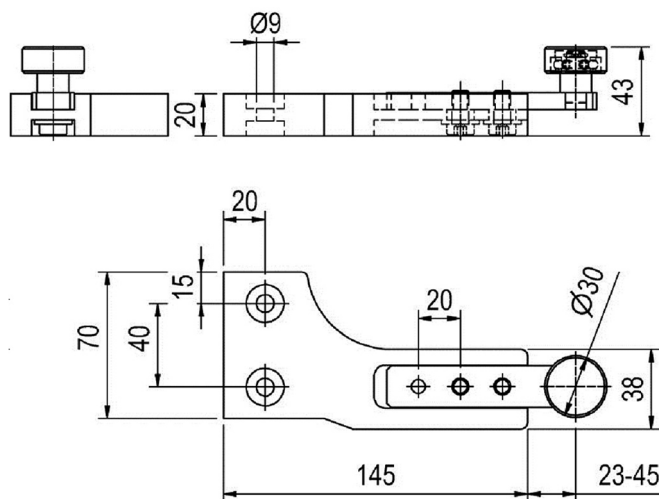


BOČNÍ POSUVNÉ DVEŘE - TŘÍBODOVÉ, Kladka + KOLEJNICE

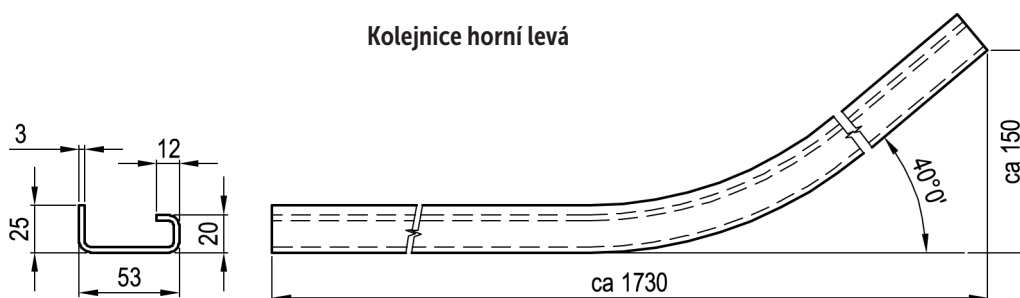
Kladka horní levá



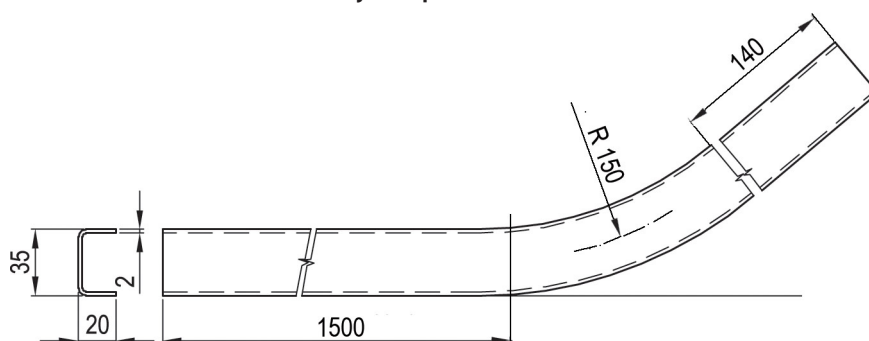
Kladka spodní



Kolejnice horní levá



Kolejnice spodní levá

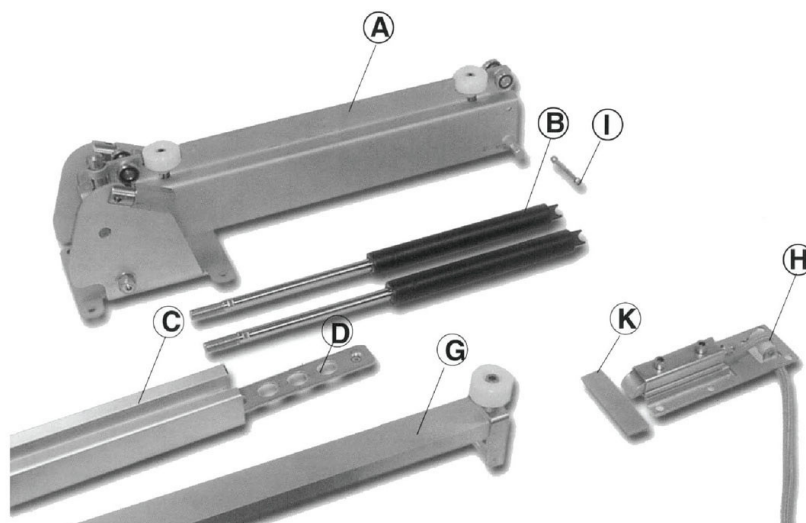


TT-číslo	Název	Materiál	Hmotnost kg / m
0631 004.100	Kladka horní levá - komplet	slitina Al	0,65
0631 004.200	Kladka horní pravá - komplet	slitina Al	0,65
0631 005.100	Kolejnice horní levá	ocel	3,85
0631 005.200	Kolejnice horní pravá	ocel	3,85
0631 006.000	Kladka spodní universal - komplet	Al / plast	1,18
0631 007.100	Kolejnice spodní levá	ocel	2,11
0631 007.200	Kolejnice spodní pravá	ocel	2,11



SYSTÉM PRO POSUVNOU STĚNU

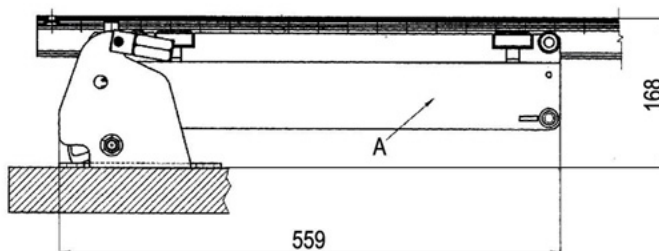
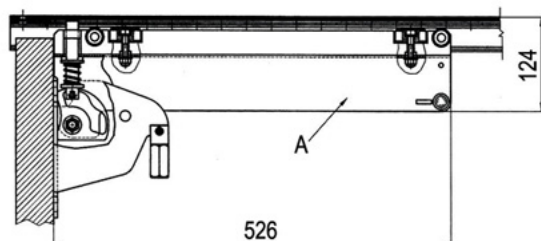
System s automatickým uzávěrem pro posuvnou stěnu



TT-číslo	Název	Pozice	Počty kusů pro posuv.stěnu
0632 021.000	Rameno zvedací , nerez , sada = 2 kusy	A	1
0632 022.150	Vzpěra plynová , 150 kg	B	4
0632 022.200	Vzpěra plynová , 200 kg	B	4
0632 022.250	Vzpěra plynová , 250 kg	B	4
0632 023.000	Profil vodící , elox , L=7000 mm	C	dle délky nastavby
0632 023.350	Profil vodící , elox , L=3500 mm		dle délky nastavby
0632 024.000	Vnitřní profil nerez , L=3500 mm	D	dle délky nastavby
0632 025.000	Deska s automatickým uzávěrem	HKI	1
0632 026.000	Tyč automatického uzávěru	G	1
0611 443.028	Těsnění PVC, 3 jaz. 44 / 3, šedé, L = 2800 mm		dle rozměru stěny

0632 021.000

Rameno zvedací , nerez , sada = 2 kusy



0632 022.150

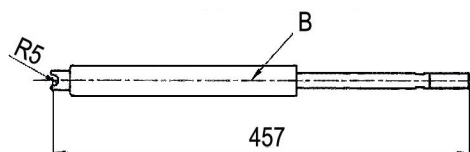
Vzpěra plynová , 150 kg

0632 022.200

Vzpěra plynová , 200 kg

0632 022.250

Vzpěra plynová , 250 kg

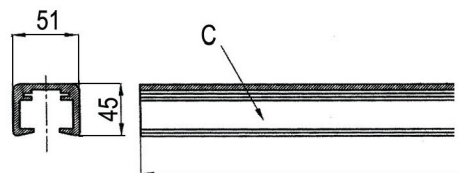


0632 023.000

Profil vodící, elox , L = 7000 mm

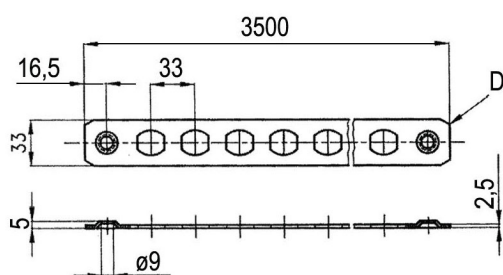
0632 023.350

Profil vodící, elox , L = 3500 mm



0632 024.000

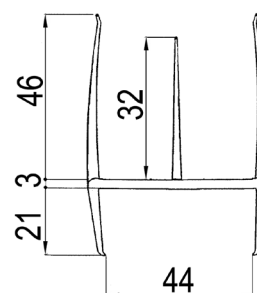
Profil vnitřní nerez , L = 3500 mm



0611 443.028

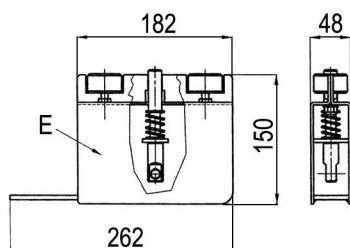
Těsnění PVC – pro oba typy

3 jaz. 44 / 3 , L = 2800 mm , šedé P



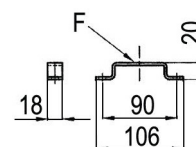
0632 028.000

Vozík zajišťovací, nerez



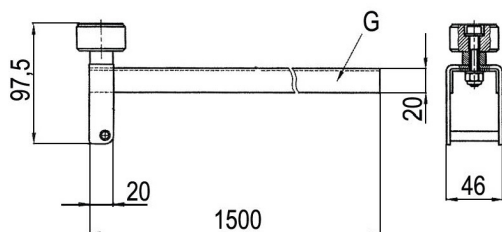
0632 029.000

Držák protikus



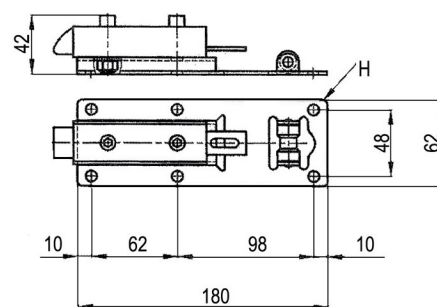
0632 026.000

Tyč automatického uzávěru



0632 025.000

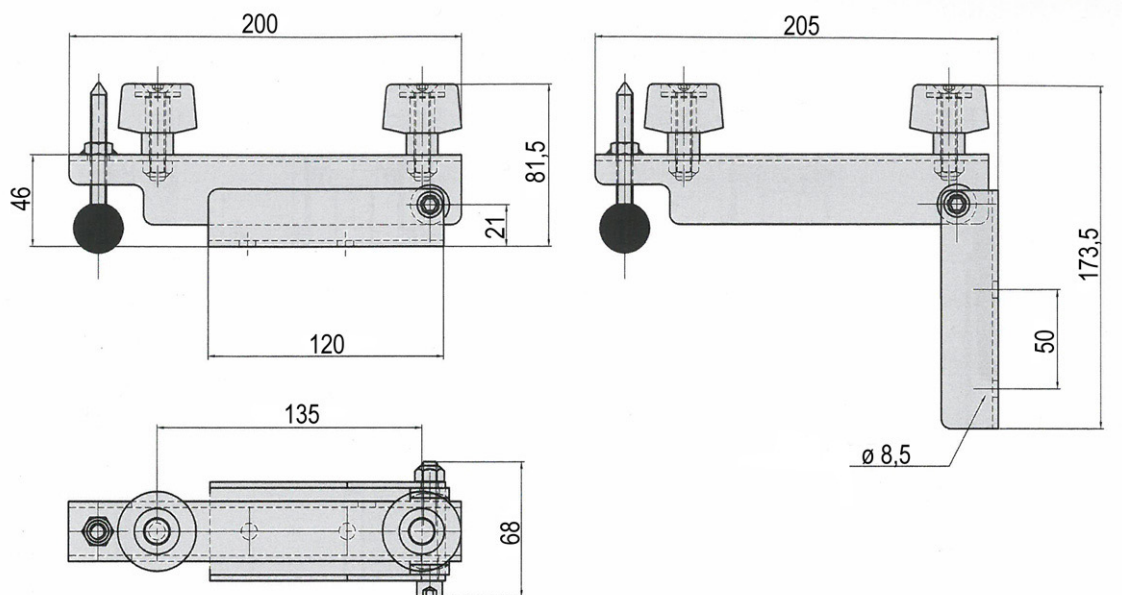
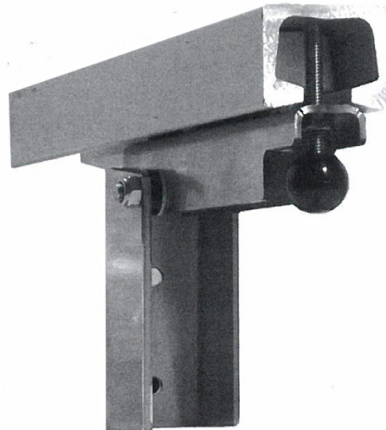
Deska s automatickým uzávěrem



SYSTÉM PRO POSUVNOU STĚNU

0632 050.000

Nosič lehké stěny, bez plynových vzpěr, posuvný, nerez, 2 kusy

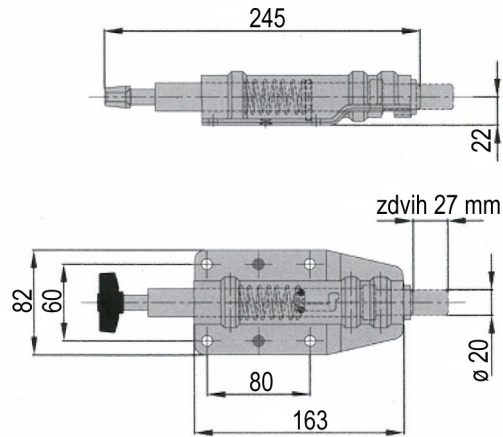
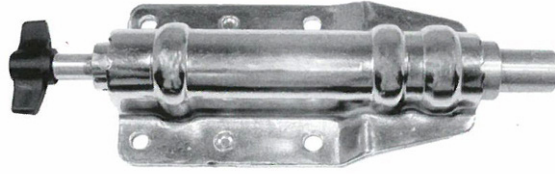


6. 28 str.



0632 051.000

Kolík zajišťovací, pro posuvnou stěnu, ocel nerez



Konfigurační T-T STANDARD

Poptávka:

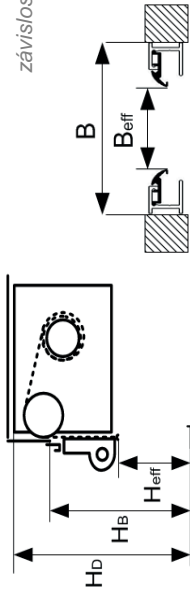
Objednávka:
Požadovaný termín:

Zakázka č.:

Tyto rozměry použít - vyplnit - pro zadání rolety

Lze zadat alternativními rozměry

Rozměry jsou v závislosti na provedení a umístění



Počet kusů a požadované rozměry rolety (mm)				
Roleta 1	Roleta 2	Roleta 3	Roleta 4	
B				Světla šířka otvoru:
H_b				Světla výška od podlahy po horní hranu modulu ("kastiku"):
B_{eff}				Užitná šířka rolety po montáži:
H_b				Světla výška otvoru:
H_{eff}				Světla výška po montáži rolety:
D				Osová vzdálenost vodící klady od osy navijecího hřídele:
E				Délka horizontální vodící kolejničky rolety:
F				Délka vertikální vodící kolejničky vzadu:

Takto označte vybranou položku nebo nestandardní položku, rozměr (mm)












S Standard TT

O Volitelné provedení

		Standardní provedení	Vámi požadované provedení rolet			
1	Profil rolety	S	<input type="checkbox"/>	<input type="checkbox"/>	<input type="checkbox"/>	<input type="checkbox"/>
	1.1	Profil rolety z eloxovaného hliníku (eloxovaná kvalita: E6/EV1) s PVC těsněním mezi lamelami, kluzným zakončením lamely z PA6, výška lamely 35 mm, hloubka 8 mm	<input type="checkbox"/>	<input type="checkbox"/>	<input type="checkbox"/>	<input type="checkbox"/>
	2.1	MODUL (předmontovaná skříňka připravená k instalaci s přeopepatou pružinovou hřídelí a vodícími kládkami). Dvě různé velikosti: Modul a miniMODUL (kompaktní provedení pro rolety nižší než 1300 mm)	S	Standardní šířka B: <input type="checkbox"/> požadovaná šířka:mm	Standardní šířka B: <input type="checkbox"/> požadovaná šířka:mm	Standardní šířka B: <input type="checkbox"/> požadovaná šířka:mm
	2.2	Pouze pružinová hřídel (bez modulu) s boční upínací deskou	O	Standardní šířka B: <input type="checkbox"/> požadovaná šířka:mm	Standardní šířka B: <input type="checkbox"/> požadovaná šířka:mm	Standardní šířka B: <input type="checkbox"/> požadovaná šířka:mm
	Konstrukce / navijení					
2	2.3	Modul s trubkovým motorem, nouzové ovládaný klikou	O	230V: <input type="checkbox"/>	230V: <input type="checkbox"/>	230V: <input type="checkbox"/>
	2.4	Jen hřídel (bez modulu, s motorovým pohonem, jinak 2.3)	O	230V: <input type="checkbox"/>	230V: <input type="checkbox"/>	230V: <input type="checkbox"/>
	2.9	Bez navijení (například zasunutí pod stěchu)	O	<input type="checkbox"/>	<input type="checkbox"/>	<input type="checkbox"/>
	3.1	Vodící kládky, pogumované, na boku vlevo a vpravo, D = 80 mm	S	<input type="checkbox"/>	<input type="checkbox"/>	<input type="checkbox"/>
	3.2	Vodící ohýby na boku, vlevo a vpravo, R = 39 mm, kompatibilní s vodícími kolejničkami, typ F001 (5.2), F1F4 (5.3), F004 (5.4)	O	2 Stůček: <input type="checkbox"/> 4 Stůček: <input type="checkbox"/>	2 Stůček: <input type="checkbox"/> 4 Stůček: <input type="checkbox"/>	2 Stůček: <input type="checkbox"/> 4 Stůček: <input type="checkbox"/>
	3.3	Přúchozí podpěrná hřídel	O	<input type="checkbox"/>	<input type="checkbox"/>	<input type="checkbox"/>
	3.9	Bez usměrnění (například přímo na navijecí hřídel)	O	<input type="checkbox"/>	<input type="checkbox"/>	<input type="checkbox"/>

4	Koncový doraz horní	4.1	Vnější doraz pro tyč - madlo, montáž z vnější strany nahore vodiči kolejniče vlevo a vpravo		S	Standardně dva kusy nahore vlevo a vpravo	Standard 2 kusy: požadované kusy:	Standard 2 kusy: požadované kusy:	Standard 2 kusy: požadované kusy:	Standard 2 kusy: požadované kusy:
		4.2	Vnitřní doraz (integrovaný v modulu, vlevo a vpravo, s pryžovým dorazem), pouze s MODULEM		O	Pouze s MODULEM, není k dispozici pro miniMODUL				
		4.9	Bez dorazu		O					
5	Vodící profily	5.1	Hliníkový profil typ F003 (nahrazuje F002), s vnějším překrytím, s náběhem včetně pryžového těsnění, vlevo a vpravo, 1 drážka k připevnění magnetického snímače, osvětlení a montážního úchopu, Modul		S	Standardní délka: Hd - 30mm, standardní vrtání s uvedením do provozu a přípravou k instalaci (viz bod 5.8.)	Standardní délka: požadovaná délka:	Standardní délka: požadovaná délka:	Standardní délka: požadovaná délka:	Standardní délka: požadovaná délka:
		5.2	Hliníkový profil typ F001 (nahrazuje F1F1), vnitřní, s náběhem včetně pryžového těsnění, vlevo a vpravo		O		Standardní délka: požadovaná délka:	Standardní délka: požadovaná délka:	Standardní délka: požadovaná délka:	Standardní délka: požadovaná délka:
		5.3	Hliníkový profil typ F1F4 (pro horizontální a vertikální zadní vedení)		O	Standardní délky: E a F, vrtané a rezané	Standardní délka: požadovaná délka:	Standardní délka: požadovaná délka:	Standardní délka: požadovaná délka:	Standardní délka: požadovaná délka:
6	Střešní profil / okapnička	6.1	Hliníkový profil, typ F1D5, připevnění šrouby, včetně pryžového břítu, krycí lišty k zakrytí šroubů a pryžového těsnění k podložení, včetně koncových čepiček z umělé hmoty		O	Standardní délka: Hd - 30mm, Připraveno k montáži (viz bod 5.8.)	Standardní délka: požadovaná délka:	Standardní délka: požadovaná délka:	Standardní délka: požadovaná délka:	Standardní délka: požadovaná délka:
		6.2	Hliníkový profil, typ D001 k připevnění přilepením, včetně pryžového břítu, včetně koncových čepiček z umělé hmoty		O	Standardní velikost: 90° zahlnubení, otvor 5,5 mm pro M5 šroub se zapuštěnou hlavou	Standardní délka: požadovaná délka:	Standardní délka: požadovaná délka:	Standardní délka: požadovaná délka:	Standardní délka: požadovaná délka:
		6.3	Hliníkový profil typ D006, jednodílná clona s integrovaným dešťovým okapem a pryžovým těsněním, celková výška 112 mm		S	Standardní délka: B + 100 mm	Standardní délka: požadovaná délka:	Standardní délka: požadovaná délka:	Standardní délka: požadovaná délka:	Standardní délka: požadovaná délka:
7	Prahový profil	6.4	Hliníkový profil F1D1, hladký bez okapničky, vč. pryžového břítu		O	Standard: poloha na první plně lamle na spodním okraji rolety (HB)	Standardní délka: požadovaná délka:	Standardní délka: požadovaná délka:	Standardní délka: požadovaná délka:	Standardní délka: požadovaná délka:
		6.5	Typ těsnění DPP, silikon P-profil je upevněn k lamle a těsní mezi roletou a vnitřním povrchem krytu, pro mezeru asi od 8 do 12 mm		O		Standardní délka: požadovaná délka:	Standardní délka: požadovaná délka:	Standardní délka: požadovaná délka:	Standardní délka: požadovaná délka:
		6.6	Hliníkový profil typ D002 s integrovaným LED-venkovním osvětlením; výška 85mm; hloubka 22mm, vodotěsná LED technologie pro osvětlení blízkého okolí až do vzdálenosti 5 m, rovnoměrně neosvětluje osvětlení, celková délka max. 5300 mm.		O	Standardní délka: B+30, Délka LED vždy min. 100 mm kratší než délka Alu profilu. Koncové kusy jsou z eloxovaného hliníku. Hliníkový profil je možné objednat s extra délkou.	Standardní délka: požadovaná délka:	Standardní délka: požadovaná délka:	Standardní délka: požadovaná délka:	Standardní délka: požadovaná délka:
7.1	Bez střešního profilu		O		Standardní délka: B + 50 mm	Standardní délka: požadovaná délka:	Standardní délka: požadovaná délka:	Standardní délka: požadovaná délka:	Standardní délka: požadovaná délka:	



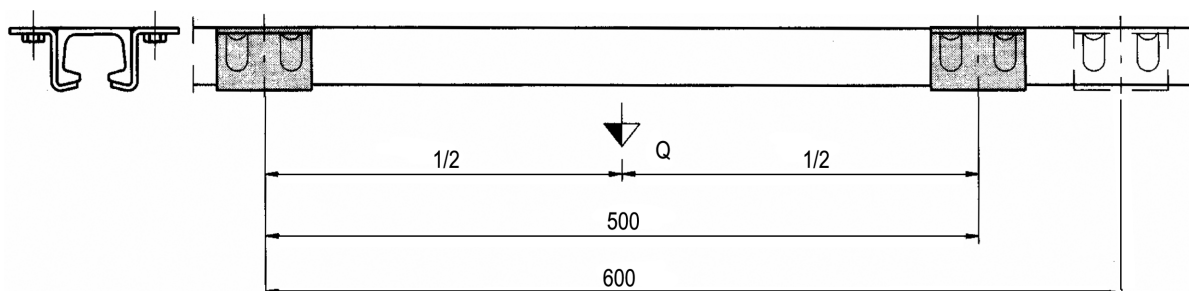
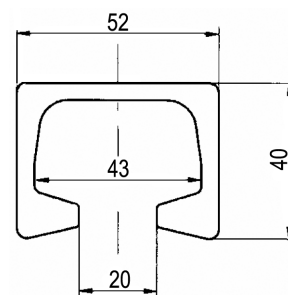
7.9	Bez (Doporučení:)		O	Standardní provedení: 1 zámek při šířce do 1 500 mm	Stejně klíče: jeden klíč: <input type="checkbox"/> bez klíče: <input type="checkbox"/>	Stejně klíče: jeden klíč: <input type="checkbox"/> bez klíče: <input type="checkbox"/>	Stejně klíče: jeden klíč: <input type="checkbox"/> bez klíče: <input type="checkbox"/>	Stejně klíče: jeden klíč: <input type="checkbox"/> bez klíče: <input type="checkbox"/>
8 Zamykání	8.1	Standardní tyčová sklopná rukojeť LDR se zámkem, vnější zamykání , krytka zámku		S				
	8.2	Standardní tyčová sklopná rukojeť LDR bez zámku		O				
	8.3	Bez zamykání, uchopné madlo z hliníku, oválný tvar 120 x 40 mm, nýtované, 2 kusy		O	Lze použít pouze u rolet bez pružinové hřídele			
	8.4	Elektrické centrální zamykání, 12 V nebo 24 V, tyčová sklopná rukojeť LDR Nouzové odjištění se zámkem		O	Na jedné straně B <input type="checkbox"/> = 600 mm Na obou stranách B > 600 mm	12V <input type="checkbox"/> 24V <input type="checkbox"/>	12V <input type="checkbox"/> 24V <input type="checkbox"/>	12V <input type="checkbox"/> 24V <input type="checkbox"/>
	8.5	Výzvužný úhelník pro dodatečné zesílení žaluzií ve spodní části, vhodné také k dodatečnému vybavení stávajících / poškozených žaluzií pomocí tyčové rukojeti LDR		O	Standard: provedení: s B = 2 200 mm a větší			
9 Magnetický snímač	8.9	Bez zamykání (například vlastní zámek nebo elektrick ovládan)		O				
	9.1	Magnetický snímač (integrovan ve 3. profilu lamely zespodu, na obou stranách, pro snímač na vodící kolejniči)		S				
	9.2	Magnet + magnetický snímač Ifm-MK5155 (trojžilový), vhodný pro I drážku na vodící kolejniči.		O	10-30V, max. 100mA Dauerstrom. Verwendung: Anschluss an SPS-Steuerung / kleineres Relais			
	9.3	Magnet + magnetický snímač Ifm-MR01007 (2 žilový, pro snímač na vodící kolejniči)		O	12 / 24V, max. 500mA			
	9.4	Magnet + magnetický snímač "Elobau 11522104" (Öffner mit otevřený . . . , universální pro všechny vodící profily		O	Dauerstrom, Verwendung: Last über KFZ-Relais			
10 Montážní sada	9.5	Magnet + magnetický snímač "Elobau 1516700803" (Öffner, 4-adriges Kabel 2m), universell für alle Führungsschienen (Datenblätter aller Sensoren auf Anfrage verfügbar)		O	pouze 24V, 5 W Kontrollkontakt und 100W Lastkontakt. Verwendung: Last direkt			
	10.1	Montážní sada Modulu samonosná - pro montáž kastlíku na vodící kolejniče		O				
11 Montage-set	11.1	Odrážka pro sklopné madlo, oranžové (boční strana vozidla) nebo červené (zadní část vozidla)		S	standardní bava: Oranžová	Oranžová: <input type="checkbox"/> Červená: <input type="checkbox"/> Bez odrazky: <input type="checkbox"/>	Oranžová: <input type="checkbox"/> Červená: <input type="checkbox"/> Bez odrazky: <input type="checkbox"/>	Oranžová: <input type="checkbox"/> Červená: <input type="checkbox"/> Bez odrazky: <input type="checkbox"/>
	11.3	LED lišta osvětlení v hliníku pro rovnoměrné osvětlení interiéru, ochrana min. IP67, ochrana proti kolísání napětí, přepětí a přepólování, délka kabelu 1000 mm, pro držák (11,4)		O	Průřez 18x11mm, standardní délky ze skladu nebo délka dle požadavku	12V <input type="checkbox"/> 24V <input type="checkbox"/> 250mm <input type="checkbox"/> 450mm <input type="checkbox"/> 1050mm <input type="checkbox"/>	12V <input type="checkbox"/> 24V <input type="checkbox"/> 250mm <input type="checkbox"/> 450mm <input type="checkbox"/> 1050mm <input type="checkbox"/>	12V <input type="checkbox"/> 24V <input type="checkbox"/> 250mm <input type="checkbox"/> 450mm <input type="checkbox"/> 1050mm <input type="checkbox"/>
	11.4	Držák pro LED lištu (11,3) z PA6, naklonitelně nastavitelné, integrované kabelová přičychka, vč. adaptéru pro vodící kolejniče a systémové profily jako Item®, Bosch® a Maytec®		O	2 kusy(horní a dolní) pro světló standardní, vč. Montážního materiálu	S držákem (Standard): <input type="checkbox"/> Bez držáku: <input type="checkbox"/>	S držákem (Standard): <input type="checkbox"/> Bez držáku: <input type="checkbox"/>	S držákem (Standard): <input type="checkbox"/> Bez držáku: <input type="checkbox"/>
	11.5	Kvalitní pružný pás (černá barva) jako zatehovací pomůcka u vysokých žaluzií, připevnění mezi zadní stranu krycího profilu a vodící kolejniči		O	Standardní délka: 1400mm			
		Hliníkový šuplík			Zašlete informační materiál: <input type="checkbox"/>			

Stand 22.09.2015/TT

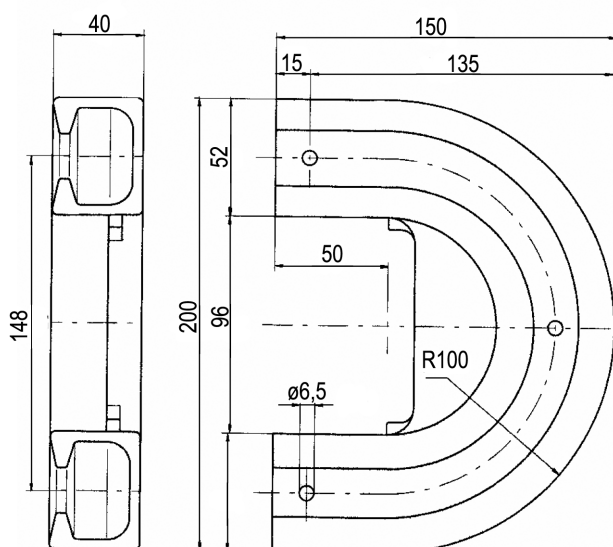
Cena za kus:
Termín dodání:

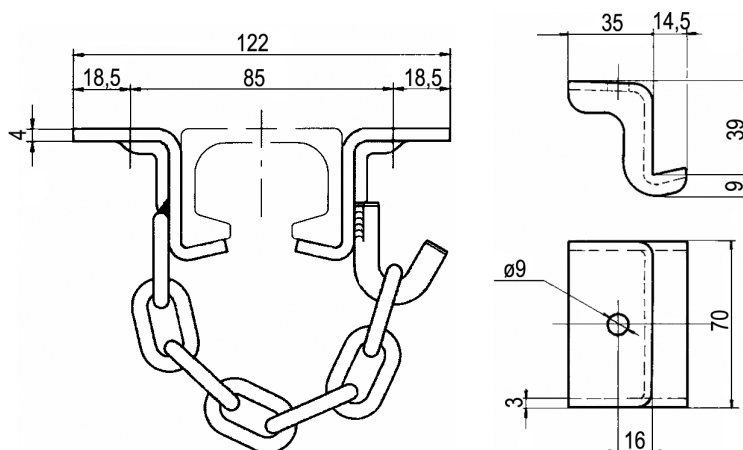
TRANSPORT MASA - PROFIL C

TT-číslo	Název	Materiál	Hmotnost kg / ks
0641 001.600	Profil C pro zavěšení háků 52 x 40 - 6000	Al elox	13,2
0641 001.700	Profil C pro zavěšení háků 52 x 40 - 7000	Al elox	15,4
0641 002.000	Profil C - oblouk, 200 mm	Al elox	0,48



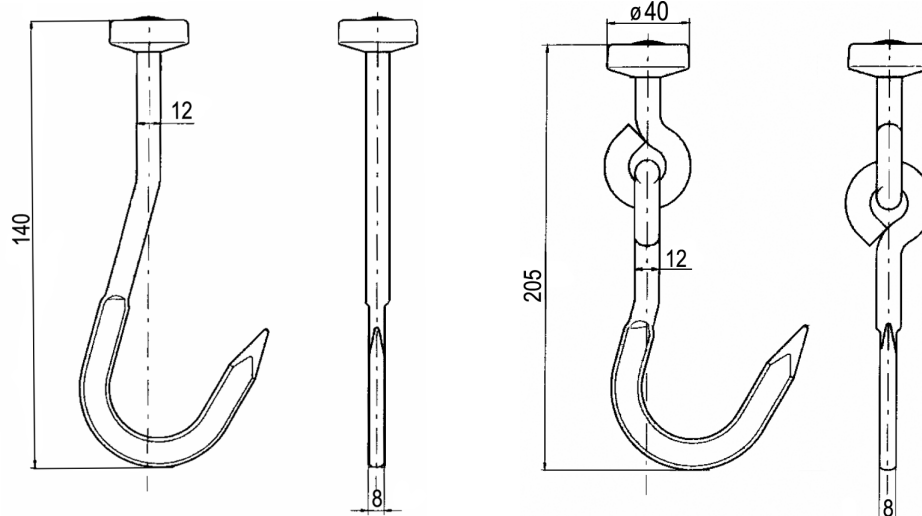
Vzdálenost mezi konzolami mm	Maximální zatížení Q kg	Maximální zatížení - deformace kg
500	2500	4840
600	1600	3770





0641 005.100

TT-číslo	Název	Materiál	Hmotnosť kg / ks
0641 005.100	Konzola 70 mm s reťazkou, komplet (2 ks)	nerez	0,44
0641 005.200	Konzola 70 mm, komplet (2 ks)	nerez	0,33
0641 006.100	Konzola 103 mm s reťazkou, komplet (2 ks)	nerez	0,59
0641 006.200	Konzola 103 mm, komplet (2 ks)	nerez	0,51

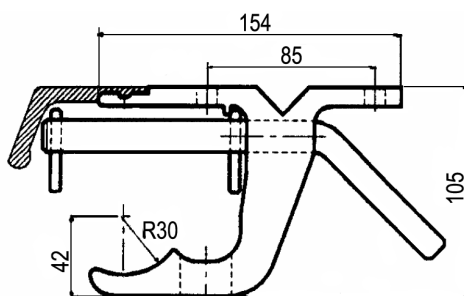


0641 008.000

0641 009.000

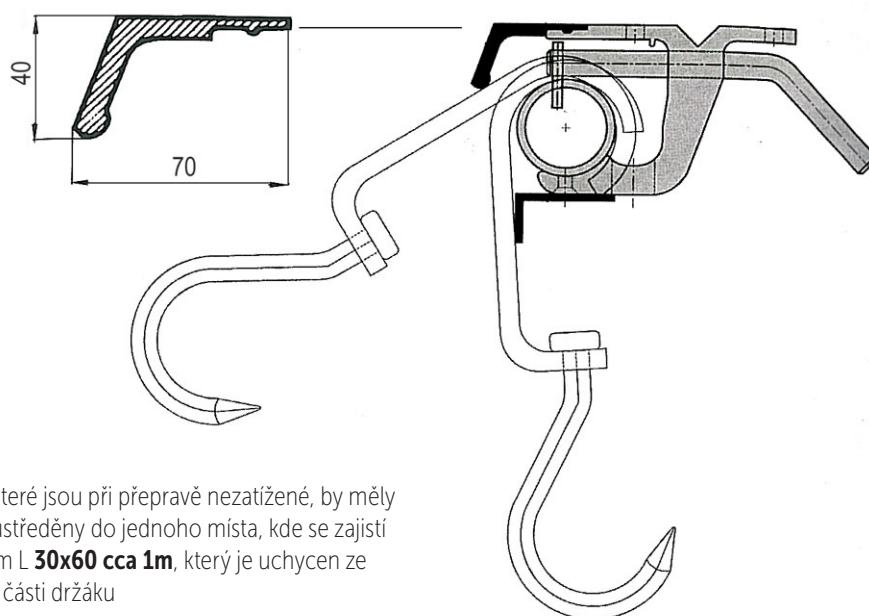
TT-číslo	Název	Materiál	Hmotnosť kg / ks
0641 008.000	Hák na maso 12 / 140, 500 kg	nerez	0,22
0641 009.000	Hák na maso kloubový 12 / 205, 500 kg	nerez	0,41





TT-číslo	Název	Materiál	Hmotnost kg / ks
0641 020.000	Konzola pro trubku s čepem	Al elox / čep nerez	0,22

0641 022.000

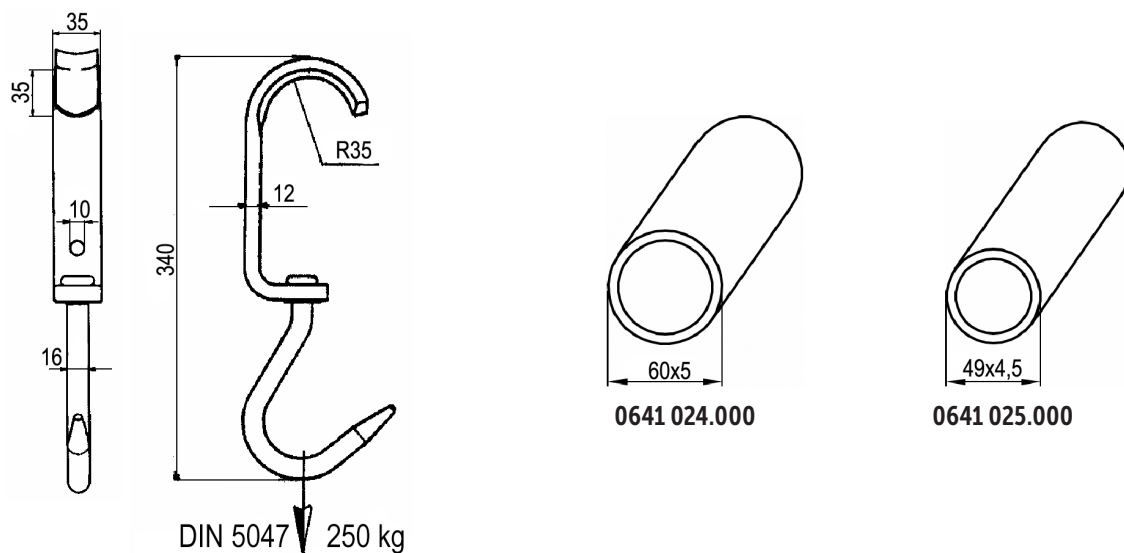


Háky, které jsou při přepravě nezatížené, by měly být soustředěny do jednoho místa, kde se zajistí profilem L **30x60 cca 1m**, který je uchycen ze spodní části držáku

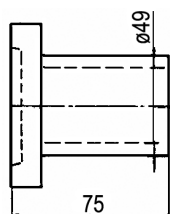
TT-číslo	Název	Materiál	Hmotnost kg / ks
0641 022.000	Profil pro zajištění háku 70 x 40 – 7000 mm	Al elox	15,00



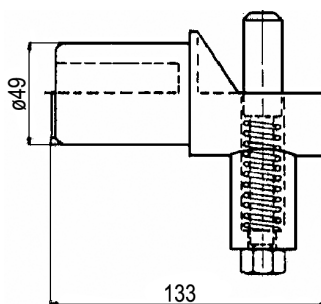
TRANSPORT MASA - TRUBKOVÝ SYSTÉM Ø 60 mm



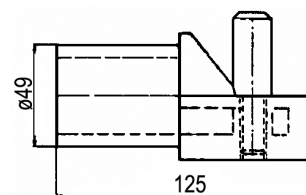
TT-číslo	Název.	Materiál	Hmotnost kg/ ks
0641 023.000	Eurohák na maso, DIN 5047	hák-nerez / nosič - pozink	1,35
0641 024.700	Trubka 60 x 5 - 7000 mm	Al elox	16,00
0641 025.020	Trubka 50 x 4,5 - 200 mm, spojovací T	Al přírodní	0,38



0641 026.000



0641 027.100



0641 027.200

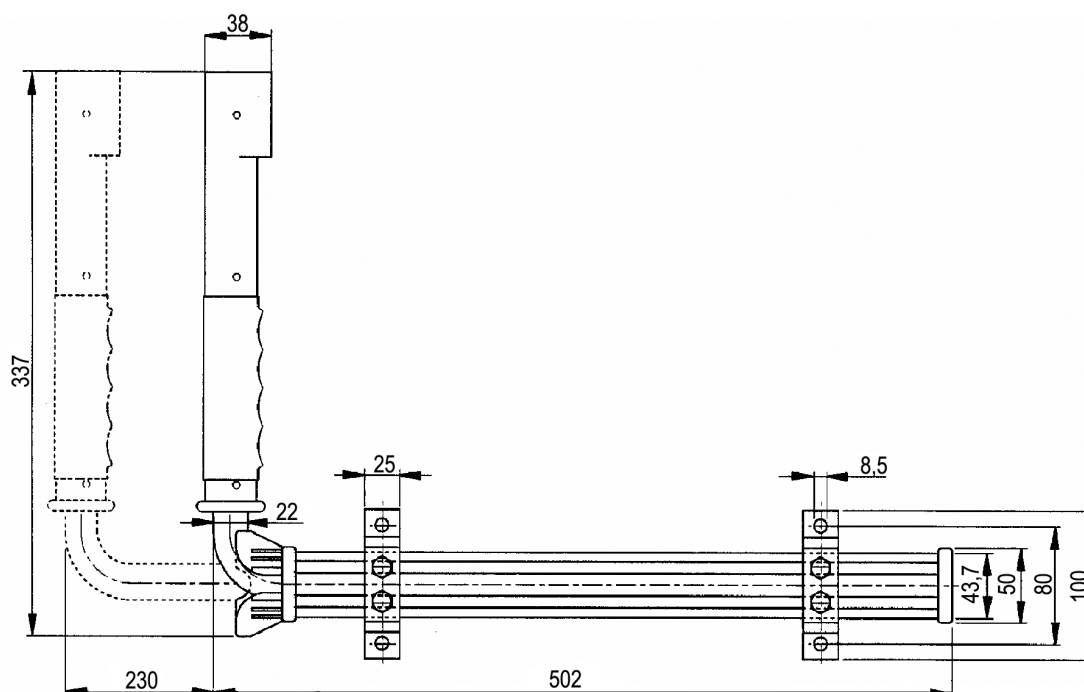
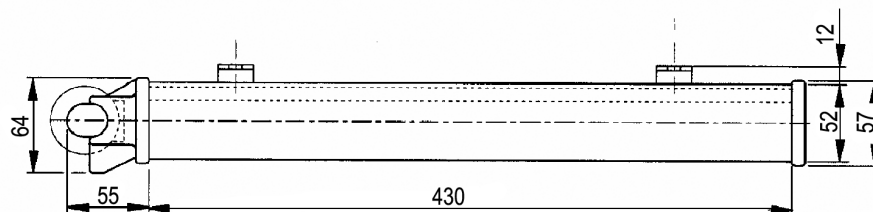
TT-číslo	Název	Materiál	Hmotnost kg / ks
0641 026.000	Kus ukončovací přední	Al elox	0,29
0641 027.100	Kus ukončovací zadní s pružinou	čep-nerez / nosič - Al elox	0,74
0641 027.200	Kus ukončovací zadní	čep-nerez / nosič - Al elox	0,42



DOPLŇKY SKŘÍNÍ - DRŽÁK DVEŘÍ VÝSUVNÝ

Vytahovací rameno otočně uložené v hliníkovém profilu, zdvih ramene 230 mm, upevňovací konzoly jsou posuvně uloženy v drážkách, podélnou rozteč lze nastavit dle potřeby

TT-číslo	Název	Materiál	Hmotnost kg / ks
0651 101.000	Držák dveří výsuvný - 230 mm, pozink	díly - pozink / pouzdro - Al elox	1,90
0651 102.000	Držák dveří výsuvný - 230 mm, nerez	díly - nerez / pouzdro - Al elox	1,90



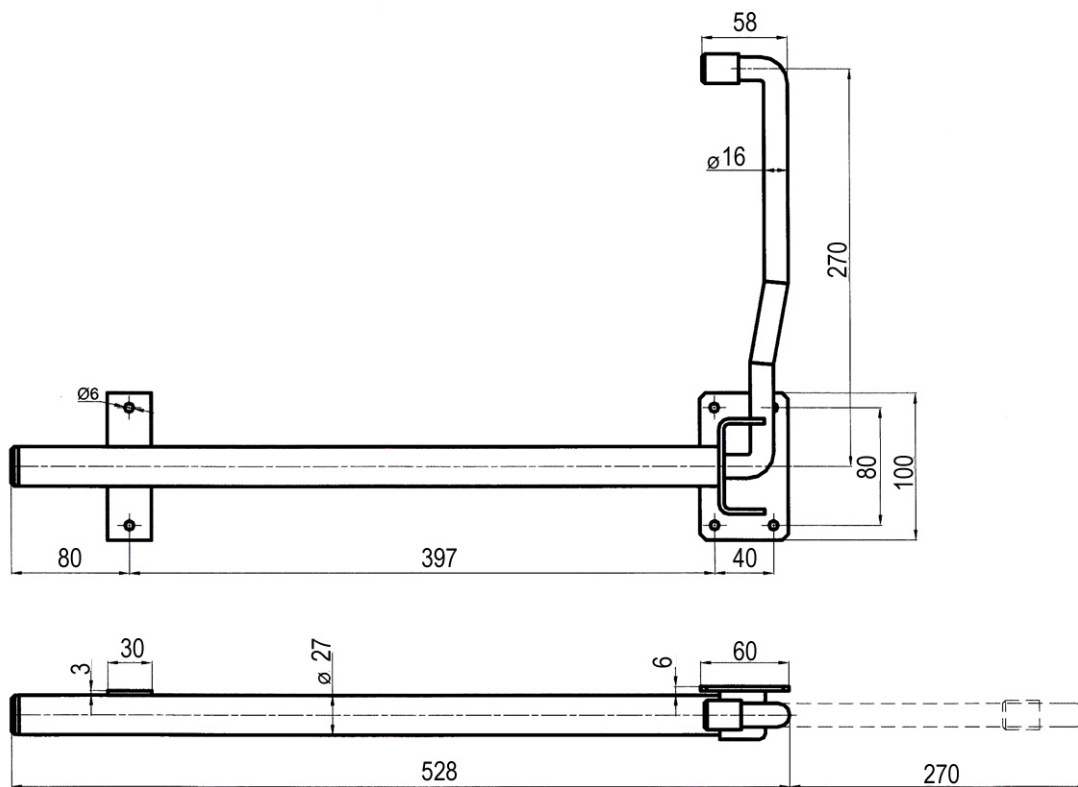
Náhradní díly

TT-číslo	Název	Materiál
0651 102.090	Objímka gumová ND pro držák dveří 0651 101.102	guma
0651 102.100	Plast. díl pro držák dveří 0651 101.102	plast



DOPLŇKY SKŘÍNÍ - DRŽÁK DVEŘÍ VÝSUVNÝ

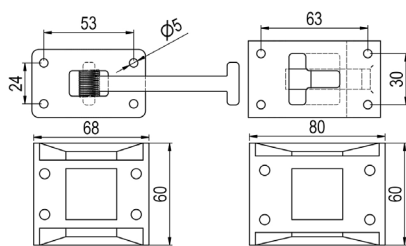
TT-číslo	Název	Materiál	Hmotnost kg / ks
0651 105.000	Držák dveří výsuvný - 270 mm, pozink	galvanický pozink	2,20



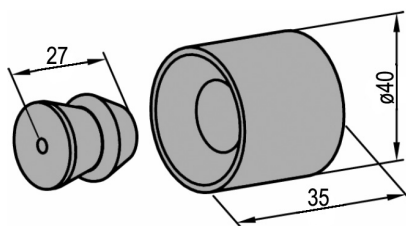
DOPLŇKY SKŘÍNÍ - DRŽÁK DVEŘÍ VÝSUVNÝ

0651 215.000

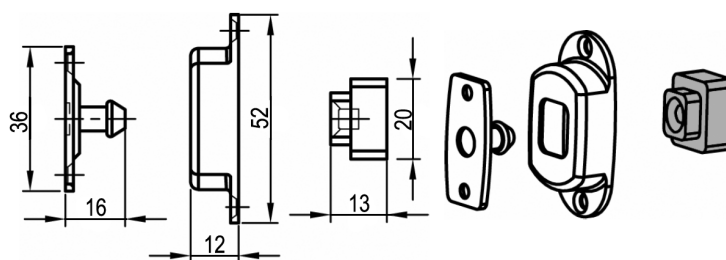
Držák dveří T - 90mm, komplet



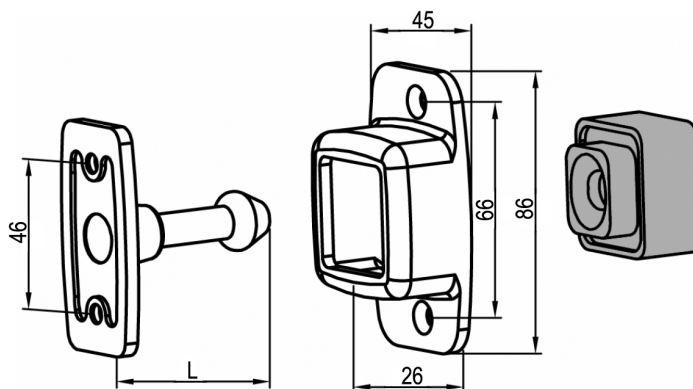
DOPLŇKY SKŘÍNÍ - DRŽÁK DVEŘÍ S ČEPEM



TT-číslo	Název	Materiál	Hmotnost kg / ks
0651 301.000	Držák dveří pryžový s plastovým čepem	držák - pryž / čep - plast	0,06



TT-číslo	Název	Materiál	Hmotnost kg / ks
0651 310.000	Držák dveří čep l = 16 mm	mosaz, chromováno	0,01
0651 311.000	Držák dveří protikus pro čep 16	Al, hliník	0,01
0651 312.000	Držák dveří gumová vložka pro protikus	guma černá	0,01

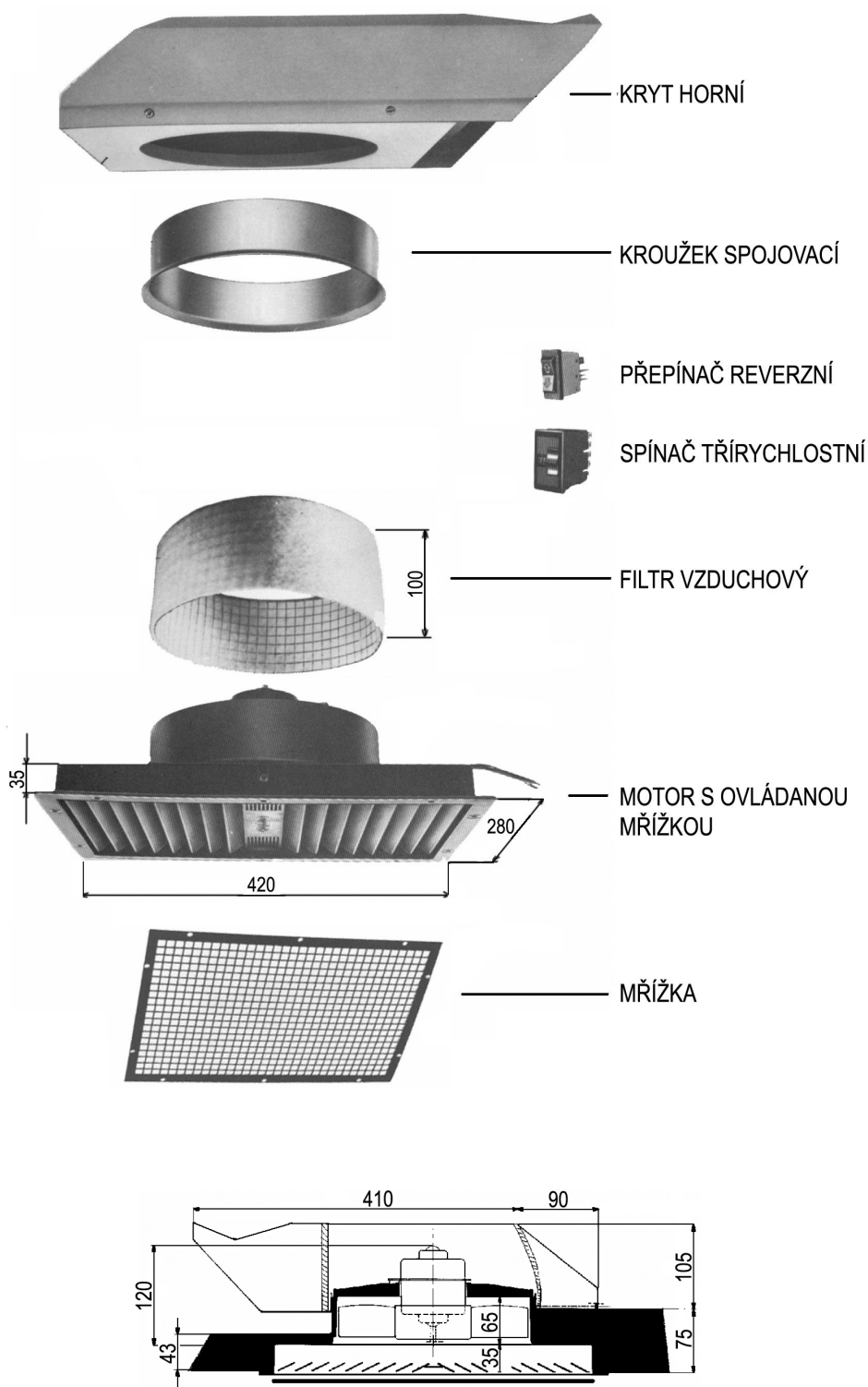


TT-číslo	Název	Materiál	Hmotnost kg / ks
0651 320.030	Držák dveří čep l = 30 mm	mosaz, chromováno	0,04
0651 320.040	Držák dveří čep l = 40 mm		0,05
0651 320.050	Držák dveří čep l = 50 mm		0,06
0651 320.060	Držák dveří čep l = 60 mm		0,07
0651 320.080	Držák dveří čep l = 80 mm		0,08
0651 321.000	Držák dveří protikus pro čep	Al leštěný	0,05
0651 322.000	Držák dveří gumová vložka pro protikus	guma černá	0,04



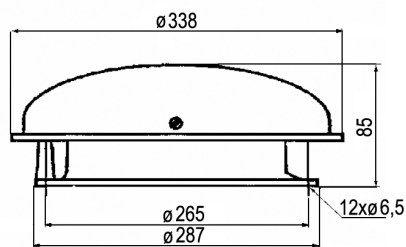
Montážní sestava

Střešní otvor má průměr 247 mm

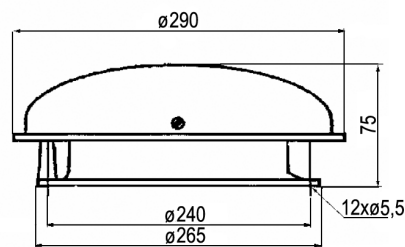


TT-číslo	Název	Napětí V	Výkon m ³ / hod	Hlučnost db (A)	Provoz.teplota T°C	Hmotnost kg
0652 001.112	Ventilátor třírychlostní obousměrný – kompletní	12	500	<70	-20°C +70°C	6,5
0652 001.124	Ventilátor třírychlostní obousměrný – kompletní	24				6,5



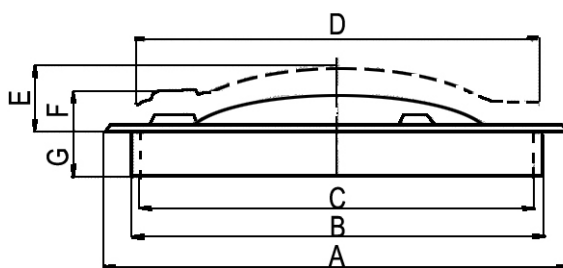


0652 021.012
0652 021.024



0652 030.012
0652 030.024

TT-číslo	Název	Příkon W	Střešní uzávěr TT-číslo	Výkon dovnitř // ven m ³ / hod	Hmotnost kg / ks
0652 021.012	Ventilátor dvourychl. obousměrný 12V	40 / 96	0652 025.000	440 / 880 // 530 / 1060	1,9
0652 021.024	Ventilátor dvourychl. obousměrný 24V				1,9
0652 030.012	Ventilátor dvourychl. obousměrný 12V	34 / 70	0652 031.005	320 / 610 // 390 / 740	1,6
0652 030.024	Ventilátor dvourychl. obousměrný 24V				1,6
0652 022.000	Přepínač reversní pro ventilátory, použití - 1ks pro reverzní chod, 1 ks pro změnu rychlosti				0,01

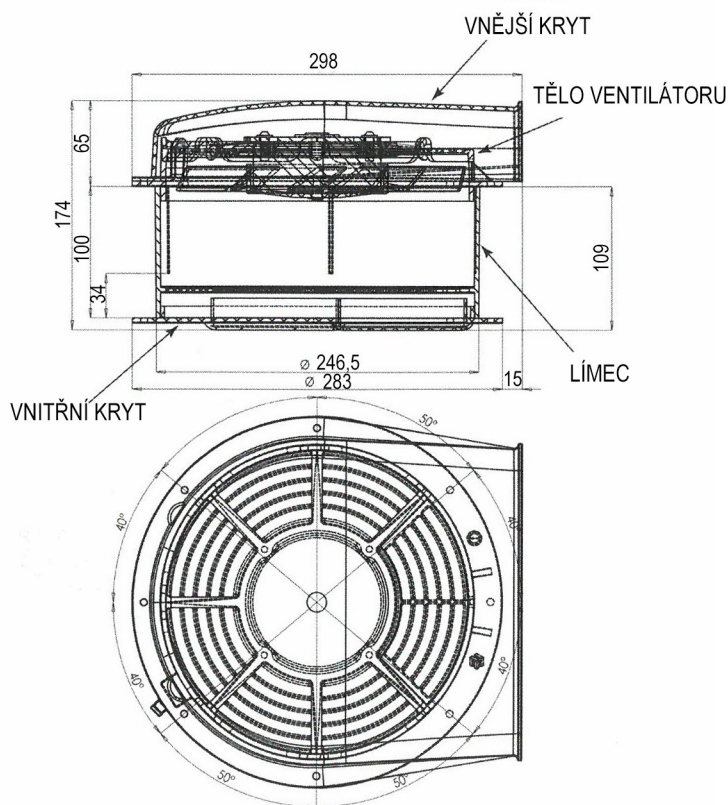
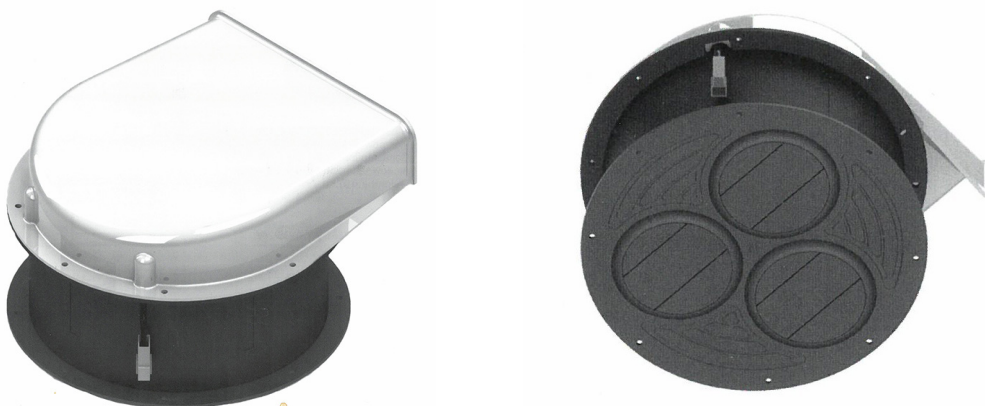


TT-číslo	Název	A mm	B mm	C mm	D mm	E mm	F mm	G mm	Hmotnost kg / ks
0652 025.000	Střešní uzávěr s osvětlením , 21W	282	248	237	243	40,5	25	28	0,38
0652 031.005	Střešní uzávěr s osvětlením , 21W	245	208	197	203	40,5	25	28	0,3



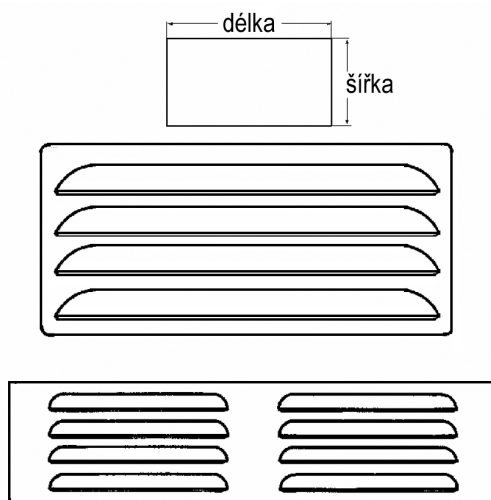
DOPLŇKY SKŘÍŇÍ - VENTILÁTORY

Ventilátor je určen k odsávání vzduchu do venkovních prostor pomocí tří otvorů. Odsávací ventilátor je navržen k instalaci na stropy komerčních automobilů používaných pro přepravu osob a zboží. Odsávání z vnitřních prostor vozidla ven je spouštěno ovladačem. (není součástí ventilátoru) Odsávaný proud vzduchu lze ručně regulovat pomocí tří nastavitelných otvorů umístěných na vnitřním krytu. Odsávací ventilátor musí být instalován v horní části ventilovaného prostoru. Výstup odsávacího ventilátoru musí být v přímém kontaktu s venkovním prostředím (pro více detailní informace nahlédněte do Uživatelského manuálu, který je součástí balení)



TT-číslo	Název	Napětí V	Max. odběr W	Spotřeba A	Průtok vzduchu m3/hod	Hmotnost kg
0652 035.012	Ventilátor kompletní	12	75	5,3	358	2,05
0652 035.024	Ventilátor kompletní	24	85	3,2	355	2,05





TT-číslo	Šířka mm	Délka mm	Počet větracích otvorů	Délka větracích otvorů	Hmotnost cca kg
0652 201.000	80	250	3	200	0,05
0652 204.000	110	310	4	260	0,09
0652 205.000	110	410	4	320	0,12
0652 206.000	110	500	2 x 4	180	0,15
0652 207.000	200	440	4	400	0,33

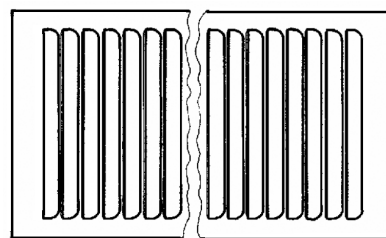
0652 211.000

Mřížka krycí 560 x 220 mm

Délka větracích otvorů 180 mm

Materiál: hliník

Hmotnost: 0,33 kg



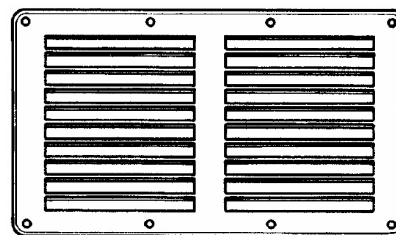
0652 221.000

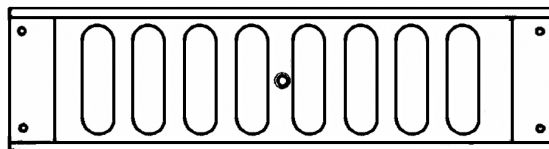
Mřížka krycí 385 x 220 x 16 mm

2 x 10 větracích otvorů s prolisem dovnitř, 8 x ø 3,2 pro šrouby

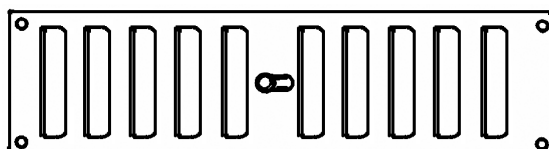
Materiál: plast

Hmotnost: 0,415 kg





Mřížky větrací s uzavíráním přívodu vzduchu, hliníkové, 4 x ø 3 pro šrouby					
TT-číslo	Šířka l mm	Délka mm	Počet větracích otvorů	Délka větracích otvorů	Hmotnost cca kg
0652 231.000	70	250	6	50	0,065
0652 234.000	100	310	8	75	0,105
0652 236.000	100	500	14	75	0,180



Mřížky větrací s prolisovanými otvory, 4 x ø 3 pro šrouby					
TT-číslo	Šířka mm	Délka mm	Počet větracích otvorů	Délka větracích otvorů	Hmotnost cca kg
0652 241.000	110	280	6	80	0,155
0652 242.000	110	410	10	80	0,225
0652 243.000	110	500	12	80	0,275

0652 251.000

Mřížka větrací 385 x 220 x 11 mm

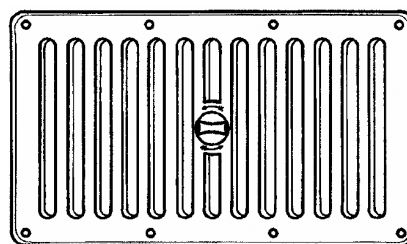
S excentrickým uzavíráním vzduchu, 13 větracích otvorů o délce 165 mm

Zástavbový rozměr 355 x 186 mm, 8 x ø 3,2 pro šrouby

Materiál: plast

Barva: slonová kost

Hmotnost: 0,37 kg



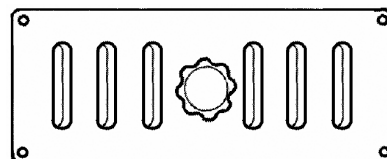
0652 261.000

Mřížka větrací 380 x 150 mm

6 větracích otvorů o délce 85 mm

Materiál: hliník

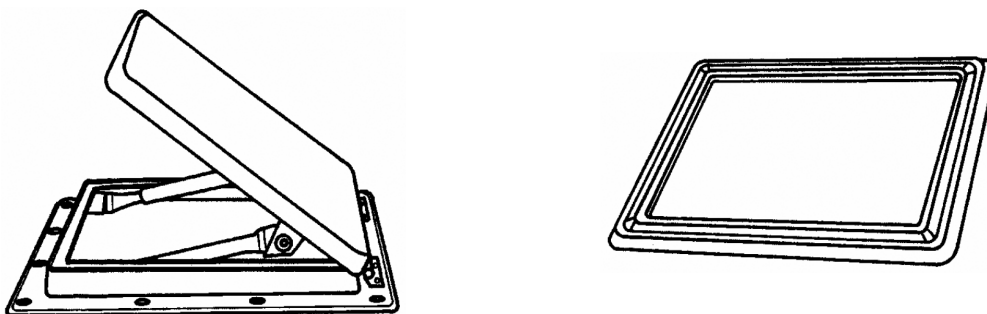
Hmotnost: 0,44 kg



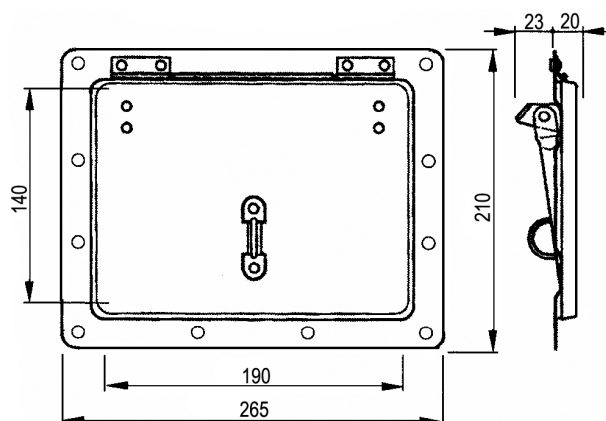
0653 006.000

Střešní okno, kouřové šedé 350x500mm,
Hmotnost: 2,25 kg / ks





TT-číslo	Název	Materiál	Rozměr mm	Hmotnost kg
0653 101.100	Klapka větrací střešní	plech - černý lak s	265 x 210	0,83
0653 101.200		Al, hliník		0,44
0653 102.000	Těsnění	guma černá	260 x 205	0,15



0653 104.000

Větrací mřížka

Určeno pro : 0653 101.100 / 0653 101.200 / 0653 103.000

Materiál : hliník

Rozměr: 265 x 210 mm

Hmotnost: 0,12 kg / ks

